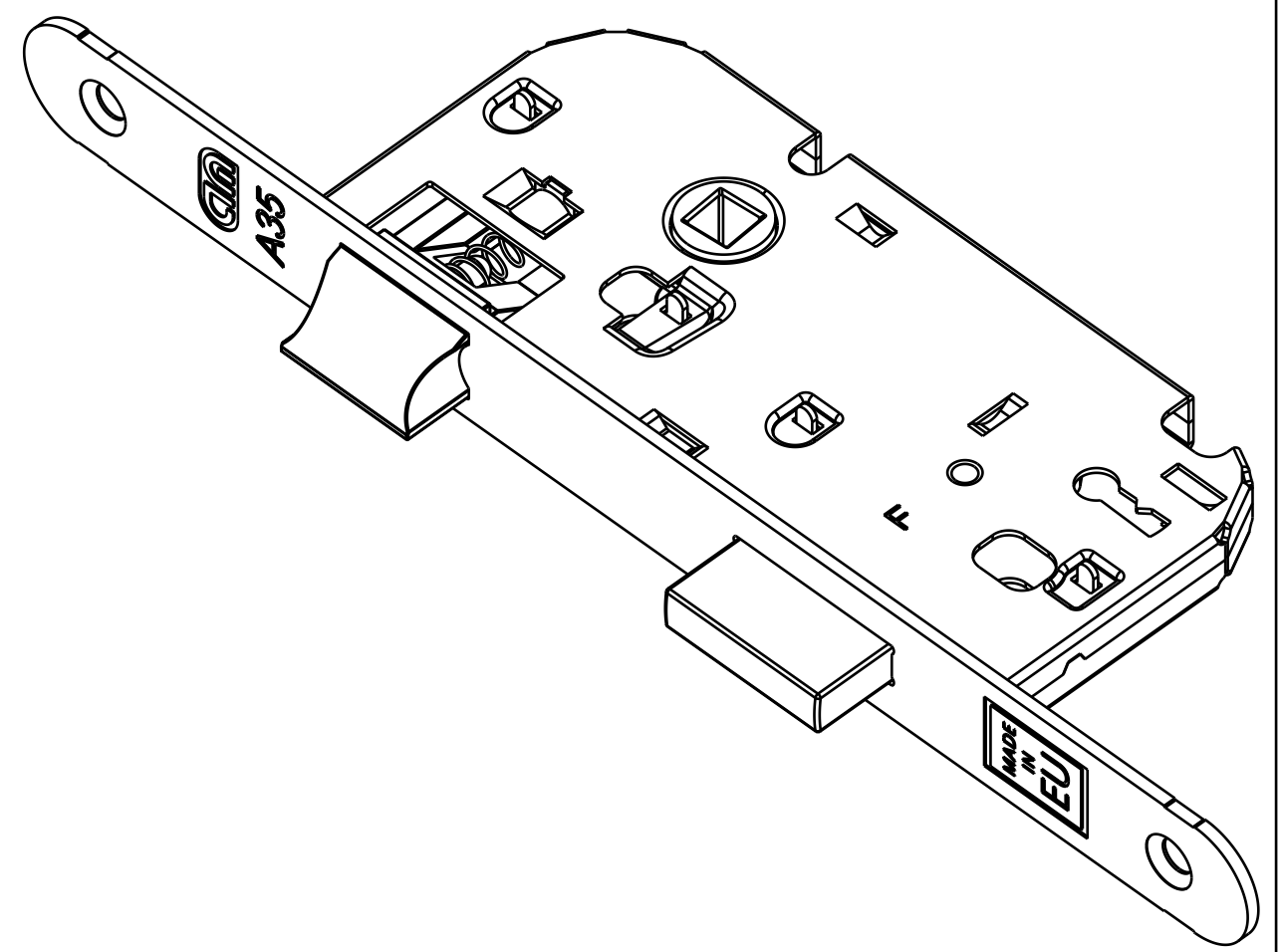
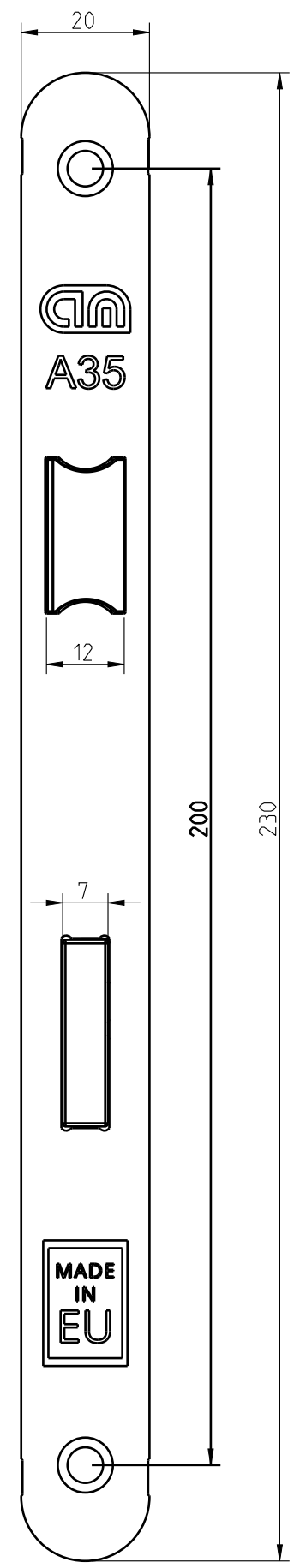
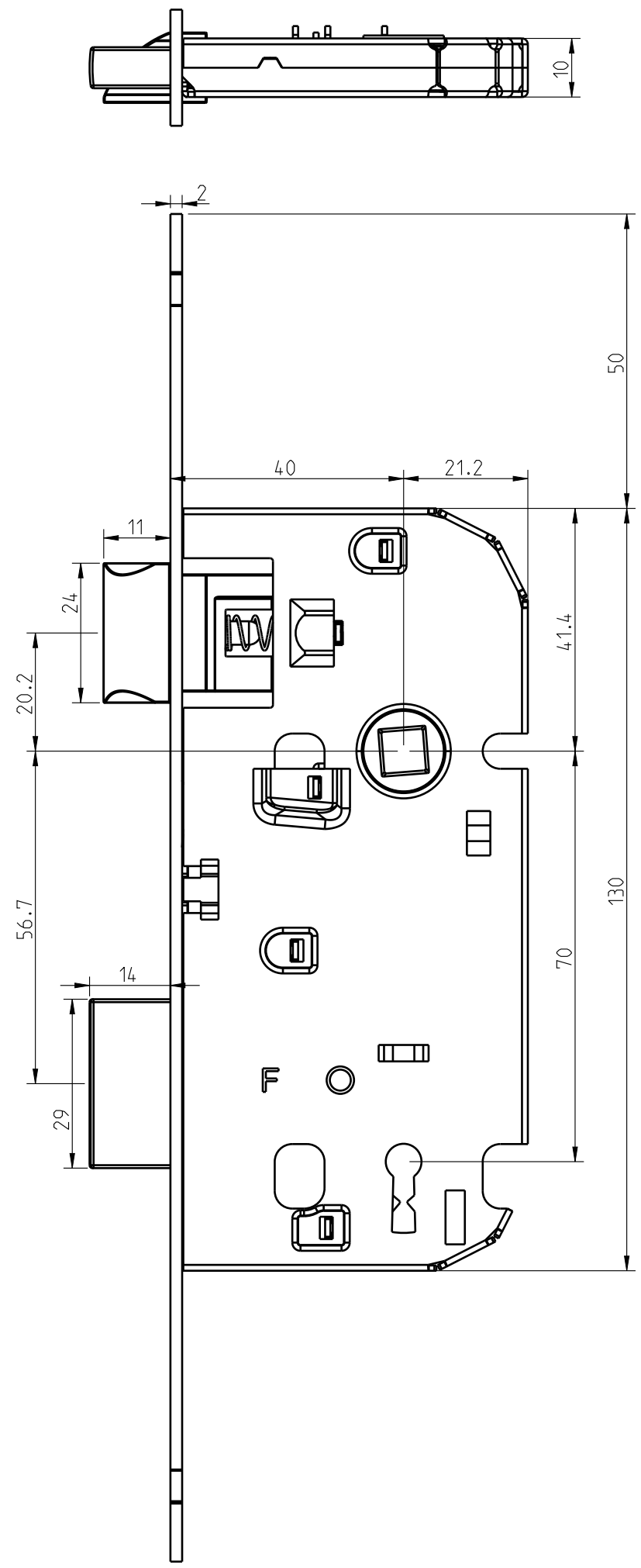


ISO 2768 - TABELA DE DESVIOS - DIMENSIONAIS ANGULARES		CAMPOS DE DIMENSÕES NOMINAIS (mm)	
GRAU DE PRECISÃO	PRECISÃO	SEGMEN TO MAIS CURTO (mm)	>400
m	±0.15	<10	±0.20
c	±0.30	10 - 30	±0.30
		30 - 400	±0.40
		>400	±0.50

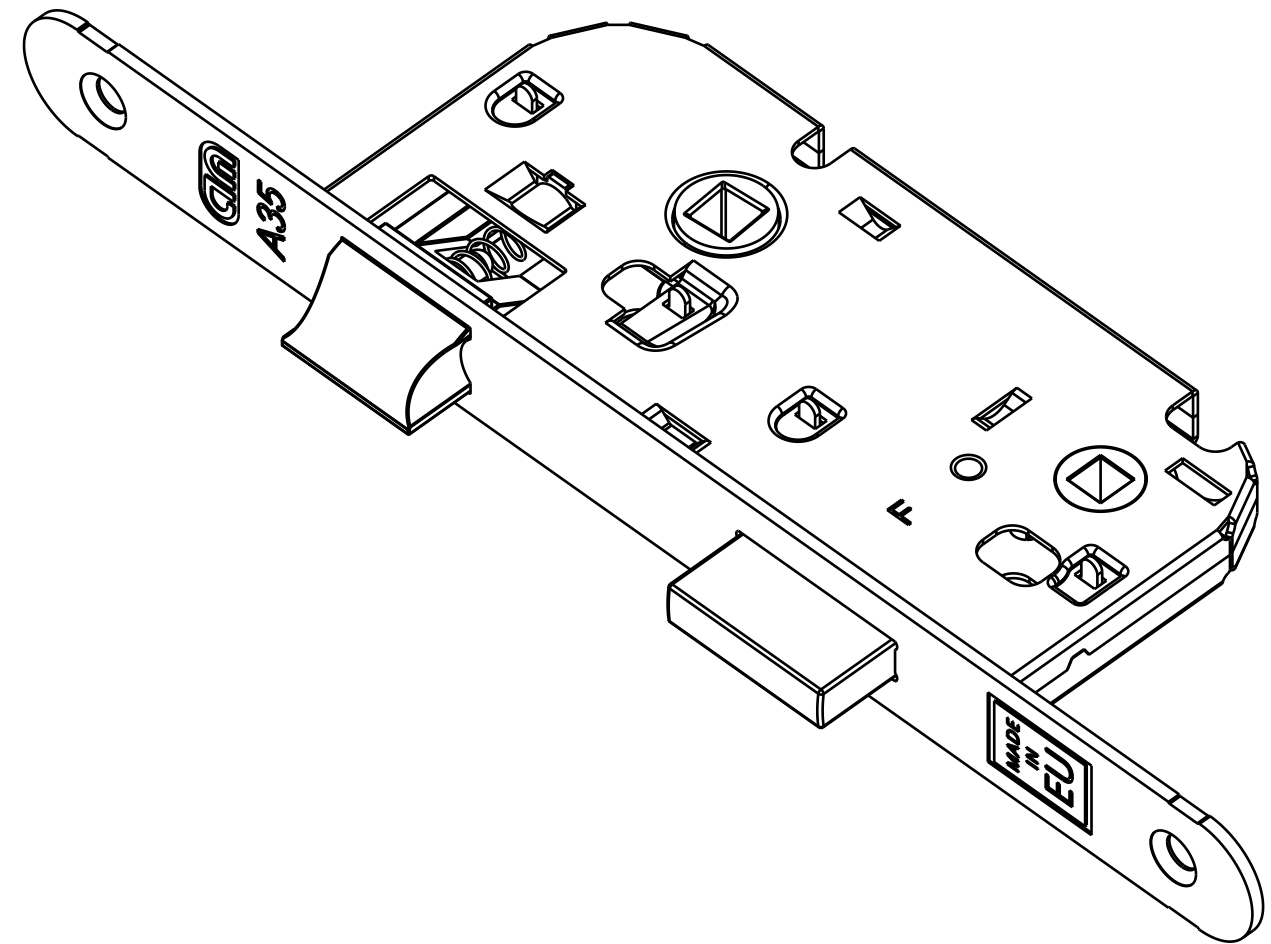
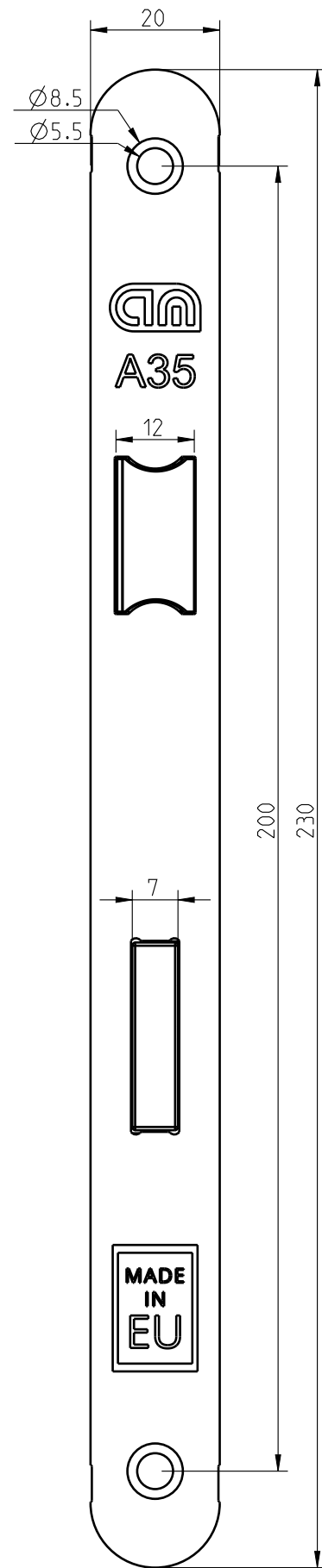
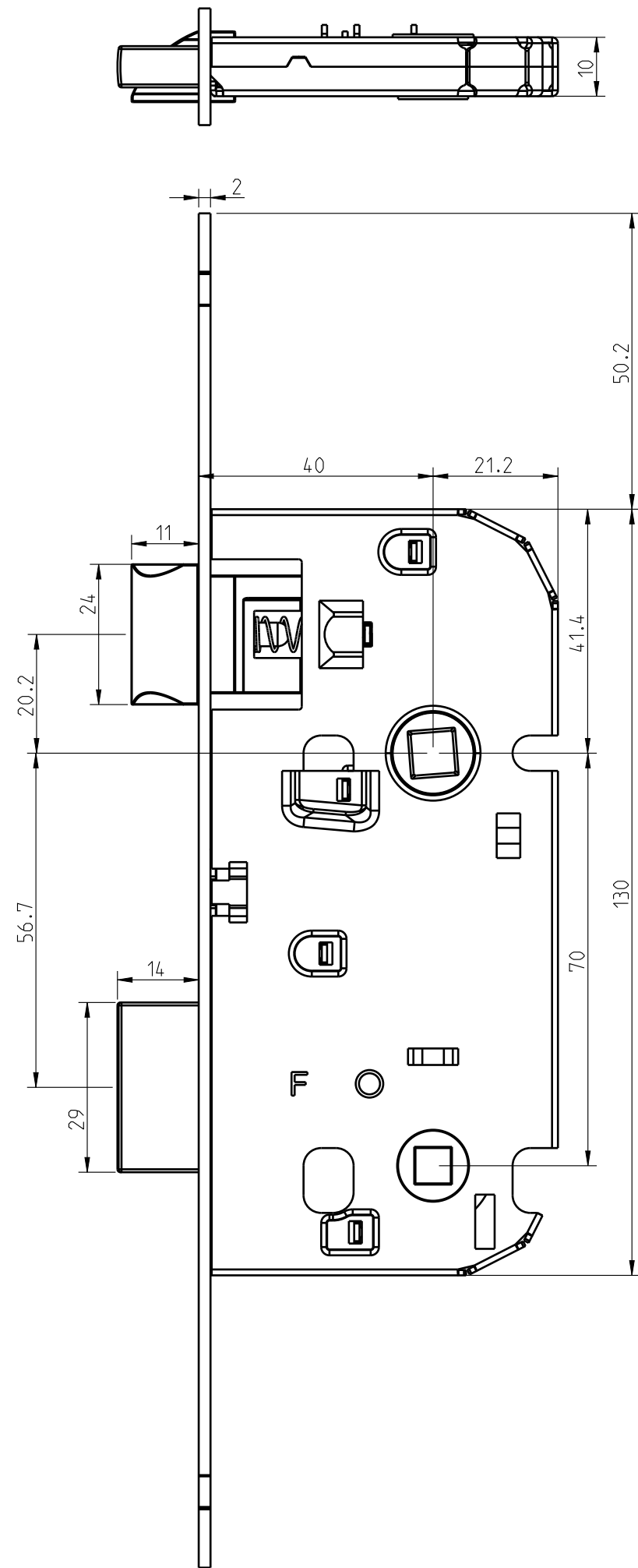
ISO 2768 - TABELA DE DESVIOS - DIMENSIONAIS LINEARES		CAMPOS DE DIMENSÕES NOMINAIS (mm)	
GRAU DE PRECISÃO	PRECISÃO	SEGMEN TO MAIS CURTO (mm)	>1000
m	±0.1	<10	±0.15
c	±0.2	10 - 30	±0.20
		30 - 400	±0.25
		>400	±0.30



0	2017/04/21	CRIAÇÃO.		
	Familia:	A35	Lubrificante:	LITHIUM HDP EP2
	Título:	A35PDT40C ENT.ID	Acabam./Tratam.:	
	Cód.Desenho:	F-18-1-0818 / 0	Peso:	0.000
	Cód. 10S:		Dureza:	
	Desenhador:	Daniel Santos	Data:	2017/04/21
Formato:	A3H	Escala:	1.000	Tol. geral: ISO 2768-m

ISO 2768 - TABELA DE DESVIOS - DIMENSIONAIS ANGULARES		
GRAU DE PRECISÃO	CAMPOS DE DIMENSÕES NOMINAIS (mm)	
	SEGMEN TO MAIS CURTO	SEGMEN TO MAIS LONGO
m	<10	<120
c	±1,0	±0,30
	<10	<120
	±1,0	±0,30
	>10	>120
	±0,15	±0,10

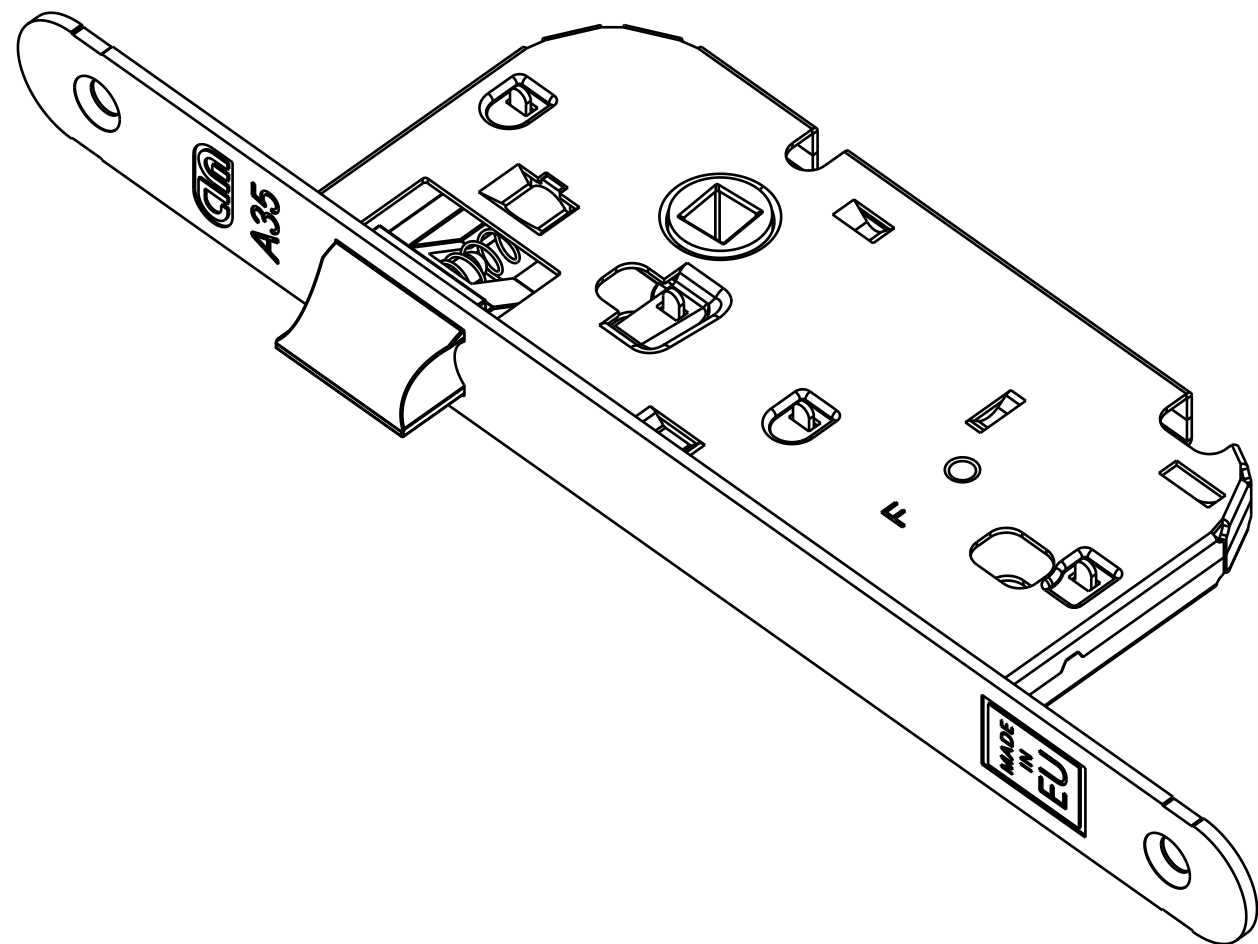
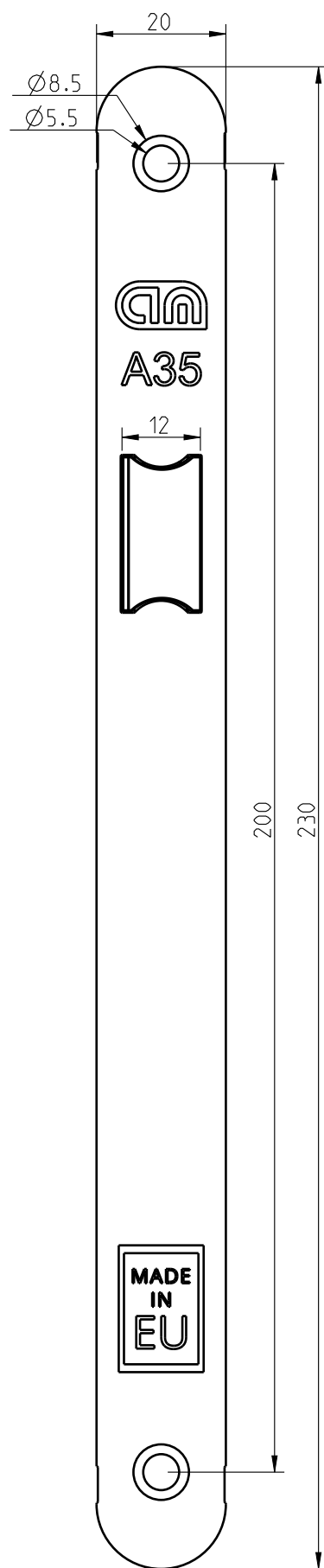
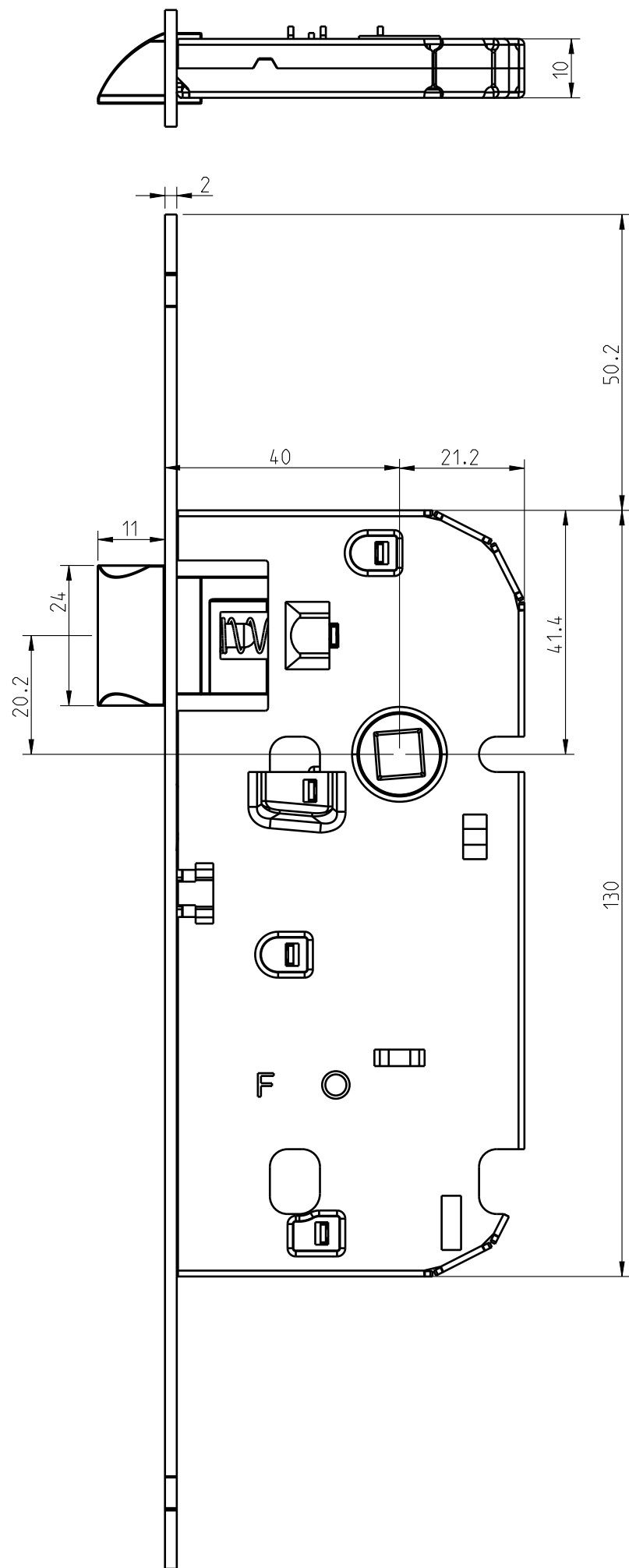
ISO 2768 - TABELA DE DESVIOS - DIMENSIONAIS LINEARES		
GRAU DE PRECISÃO	CAMPOS DE DIMENSÕES NOMINAIS (mm)	
	SEGMEN TO MAIS CURTO	SEGMEN TO MAIS LONGO
m	<10	<120
c	±0,3	±0,5
	<10	<120
	±0,3	±0,5
	>10	>120
	±0,8	±1,2



0	2017/04/21	CRIAÇÃO.		
	Familia:	A35	Lubrificante:	LITHIUM HDP EP 2
	Título:	A35BCC40C	Acabam./Tratam.:	
	Cód.Desenho:	F-18-1-1104 / 0	Peso:	0.000
	Cód. 10S:		Dureza:	
	Desenhador:	Daniel Santos	Data:	2017/04/21
Formato:	A3H	Escala:	1.000	Tol. geral: ISO 2768-m

ISO 2768 - TABELA DE DESVIOS - DIMENSIONAIS ANGULARES	
GRAU DE PRECISÃO	CAMPOS DE DIMENSÕES NOMINAIS (mm)
m	>0.5
c	>10

ISO 2768 - TABELA DE DESVIOS - DIMENSIONAIS LINEARES	
GRAU DE PRECISÃO	CAMPOS DE DIMENSÕES NOMINAIS (mm)
m	>0.5
c	>10



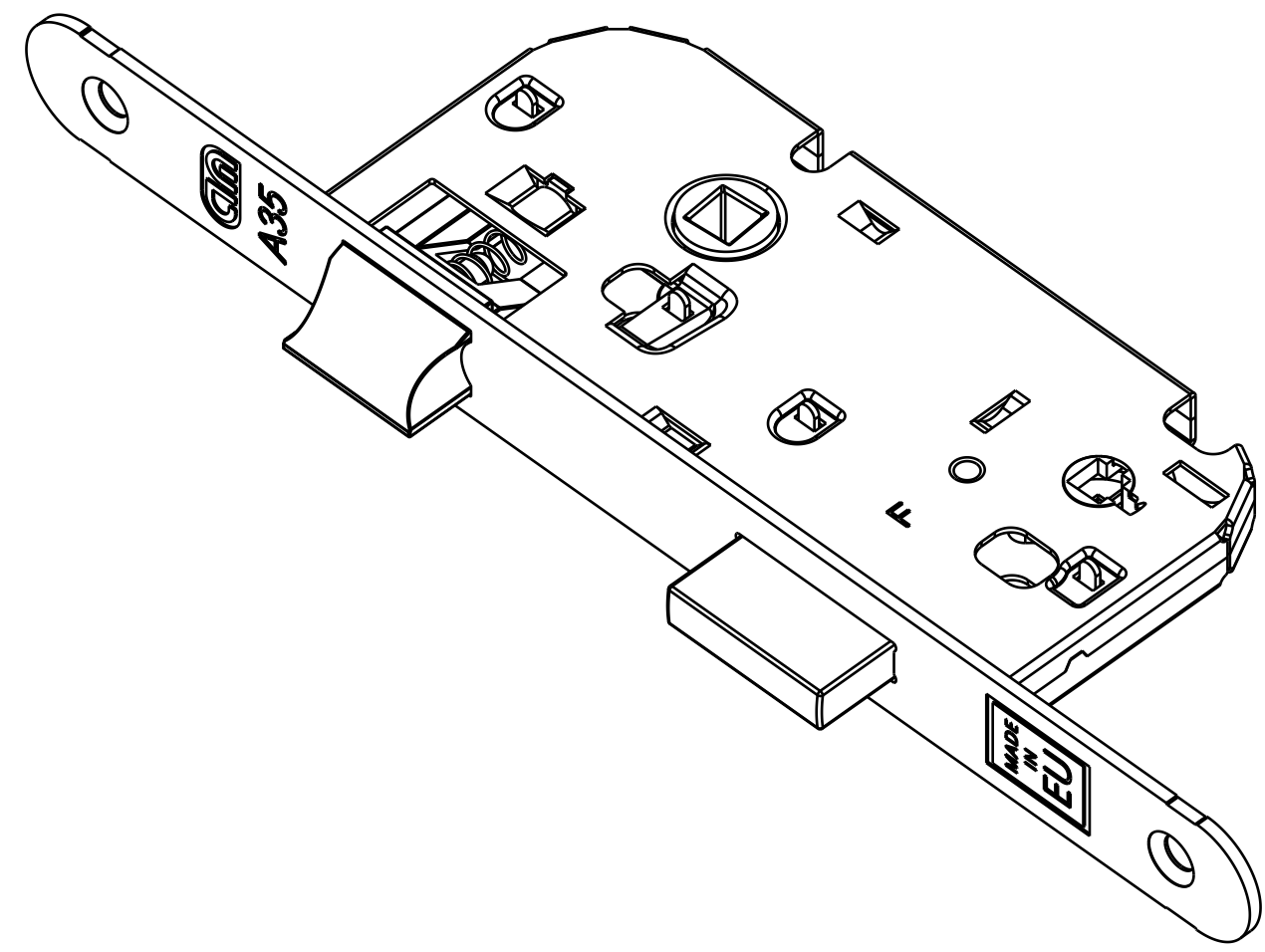
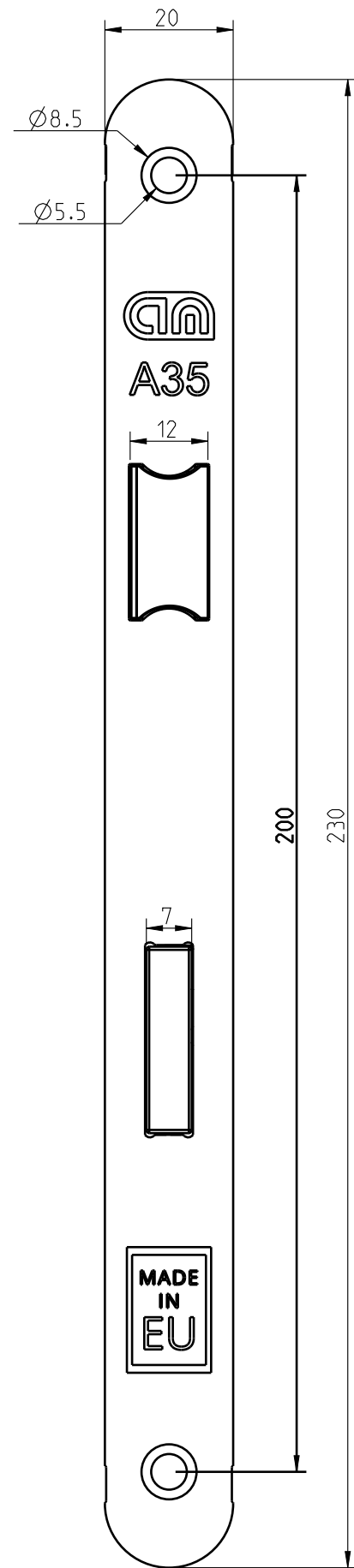
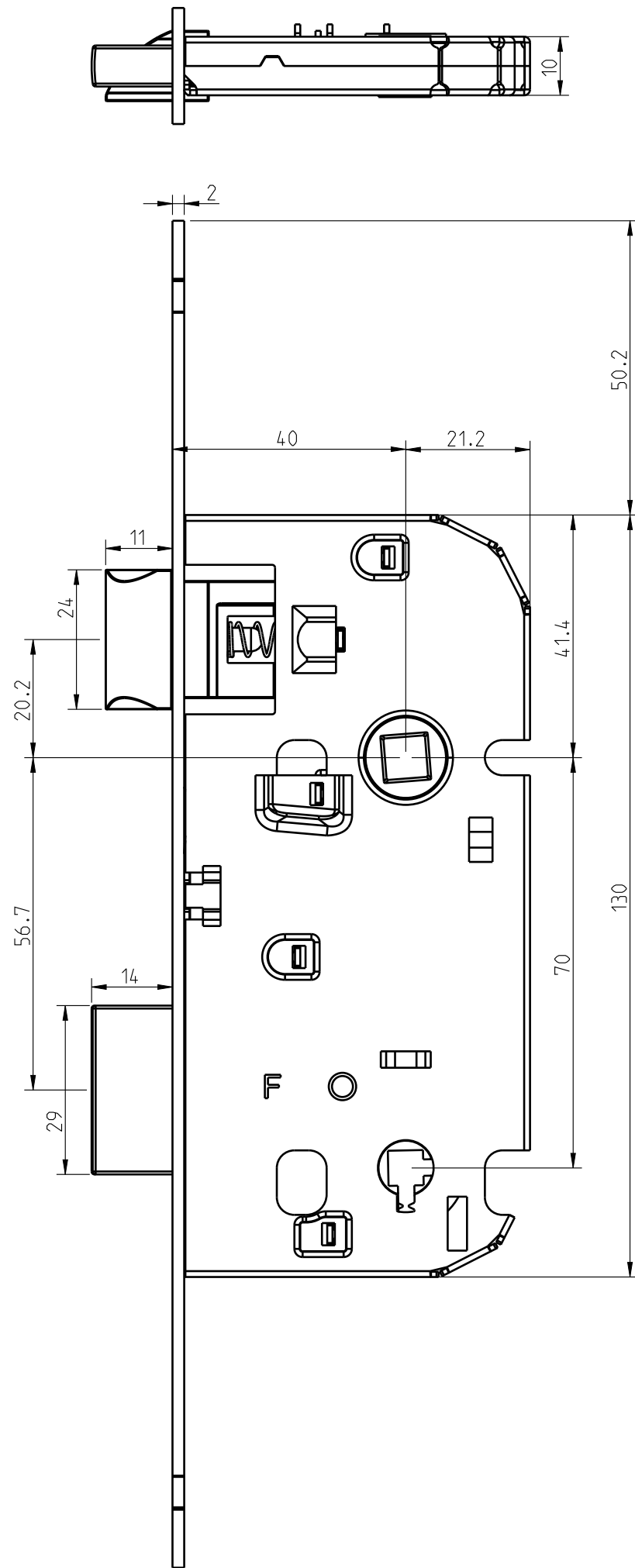
0	2017/04/21	CRIAÇÃO.		
	Familia:	A35	Lubrificante:	LITHIUM HDP EP 2
	Título:	A35BCS40C I ZARELHO	Acabam./Tratam.:	
	Cód.Desenho:	F-18-1-1103 / 0	Peso:	0.000
	Cód. IOS:		Dureza:	
	Desenhador:	Daniel Santos	Data:	2017/04/21
Formato:	A3H	Escala:	1.000	Tol. geral: ISO 2768-m

ISO 2768 - TABELA DE DESVIOS - DIMENSIONAIS ANGULARES

GRAU DE PRECISÃO	CAMPOS DE DIMENSÕES NOMINAIS (mm)	
	SEGMENTO MAIS CURTO	SEGMENTO MAIS LONGO
m	<10	<400
c	±1,0	±0,15

ISO 2768 - TABELA DE DESVIOS - DIMENSIONAIS LINEARES

GRAU DE PRECISÃO	CAMPOS DE DIMENSÕES NOMINAIS (mm)	
	SEGMENTO MAIS CURTO	SEGMENTO MAIS LONGO
m	>0,5 -0,2	>1000 ±0,8
c	±0,2	±2,0



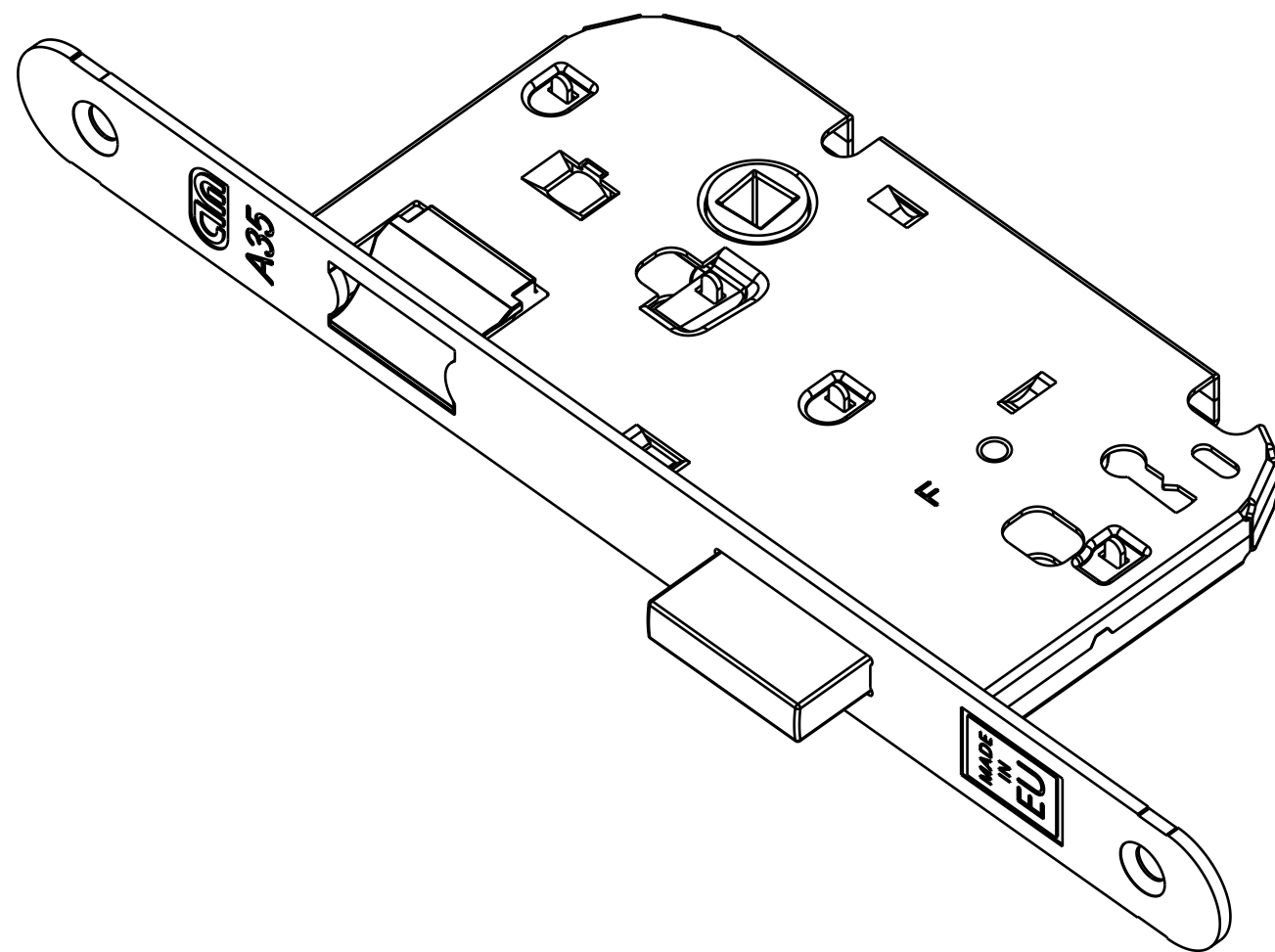
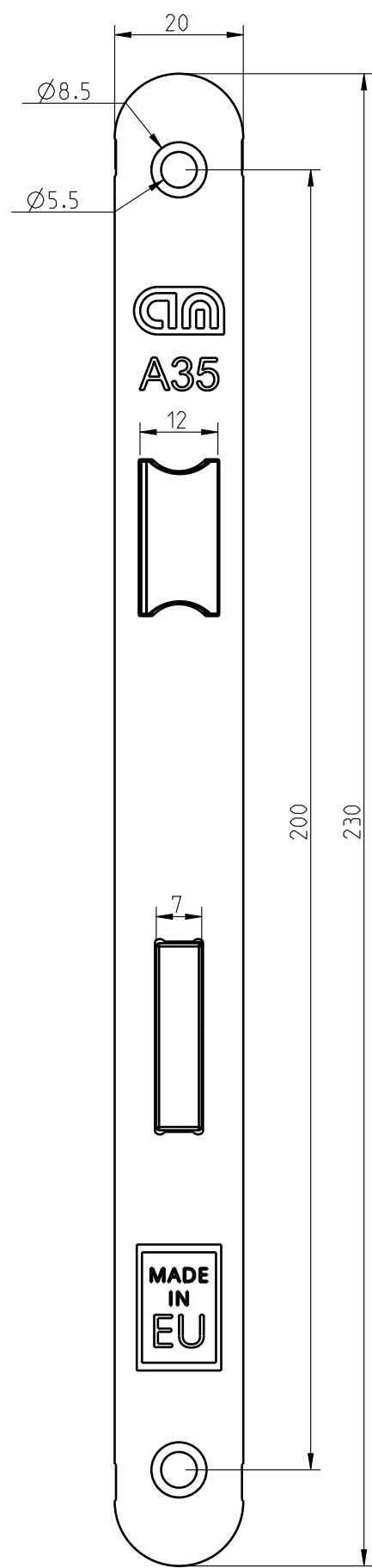
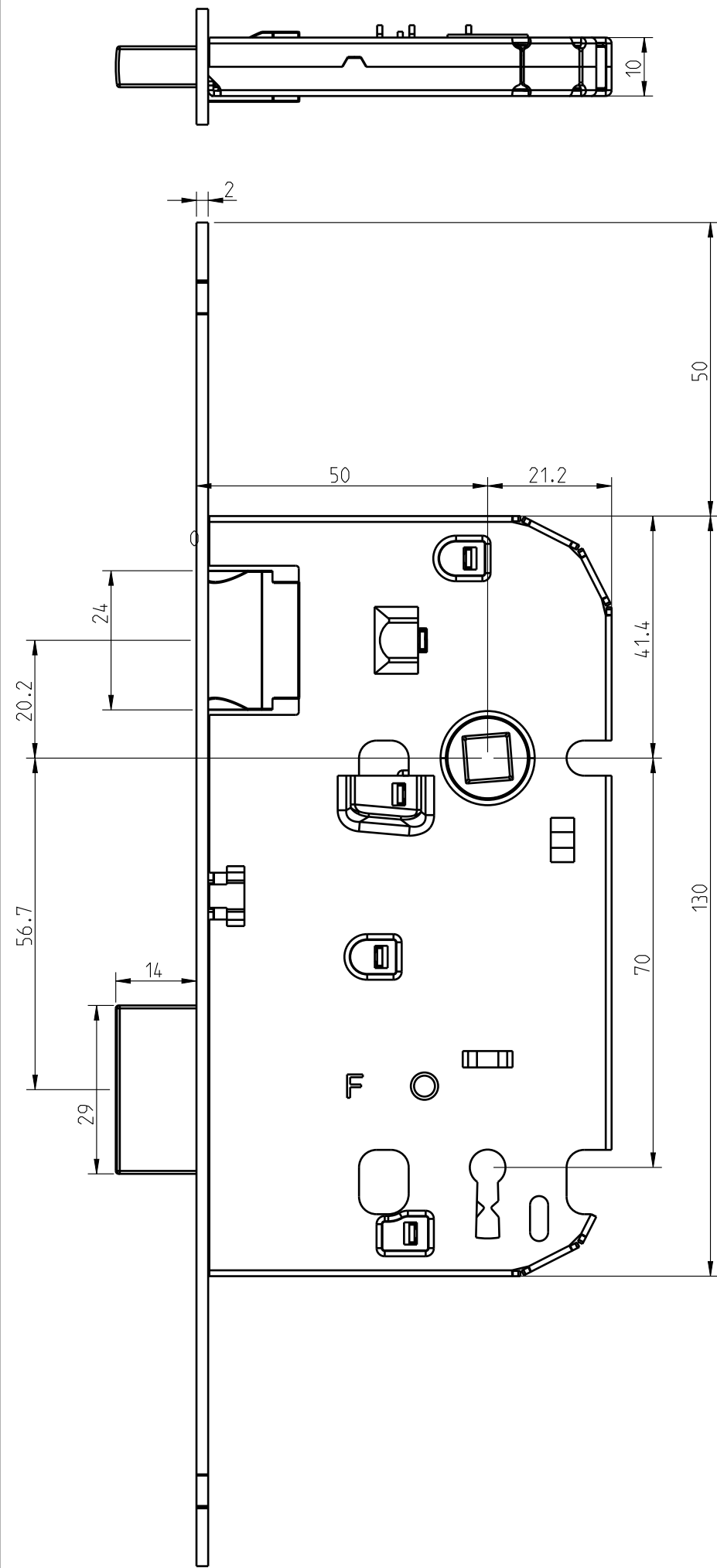
0	2017/04/17	CRIAÇÃO			
	Familia:	A35	Lubrificante:	LITHIUM HDP EP 2	
	Título:	A35UNI40C ENT. ID	Acabam./Tratam.:		
	Cód.Desenho:	F-19-1-0419 / 0	Peso:	0.000	
	Cód. IOS:		Dureza:	0	
	Desenhador:	Daniel Santos	Data:	2017/04/17	
Formato:	A3H	Escala:	1.000	Tol. geral: ISO 2768-m	

ISO 2768 - TABELA DE DESVIOS - DIMENSIONAIS ANGULARES

GRAU DE PRECISÃO	CAMPOS DE DIMENSÕES NOMINAIS (mm)		
	SEGMEN TO MAIS CURTO	SEGMEN TO MAIS LONGO	>400
m	<10	<50	<400
c	±1,0	±0,30	±0,15

ISO 2768 - TABELA DE DESVIOS - DIMENSIONAIS LINEARES

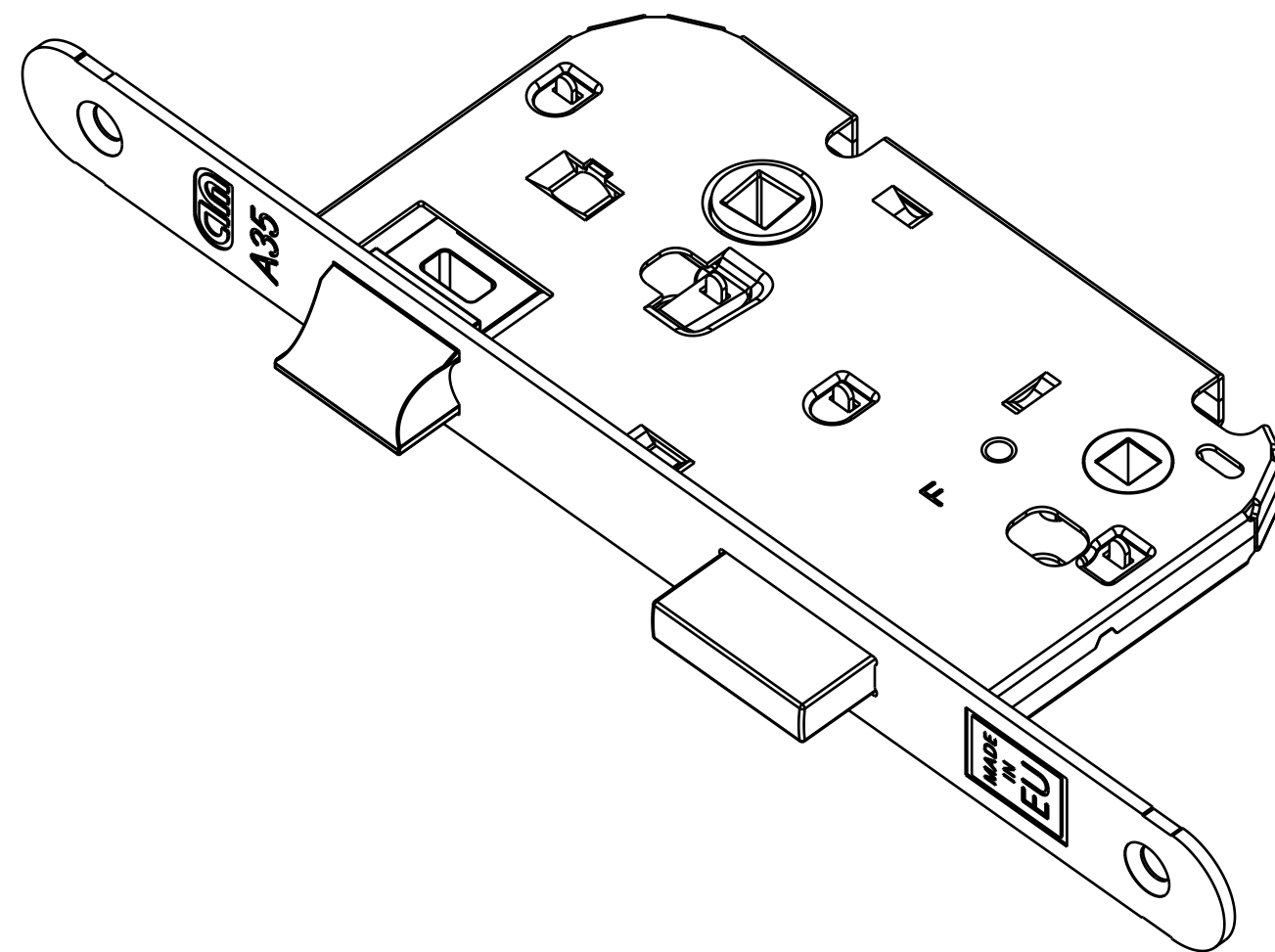
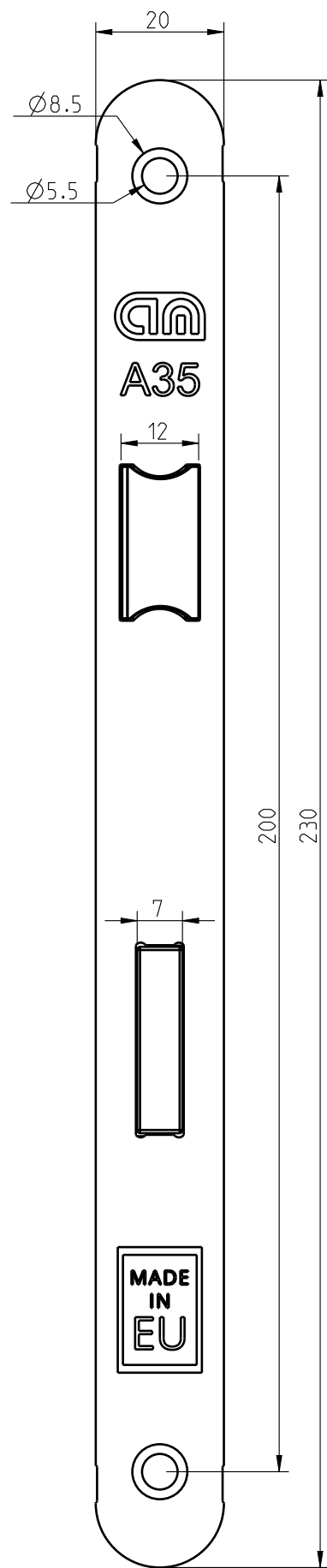
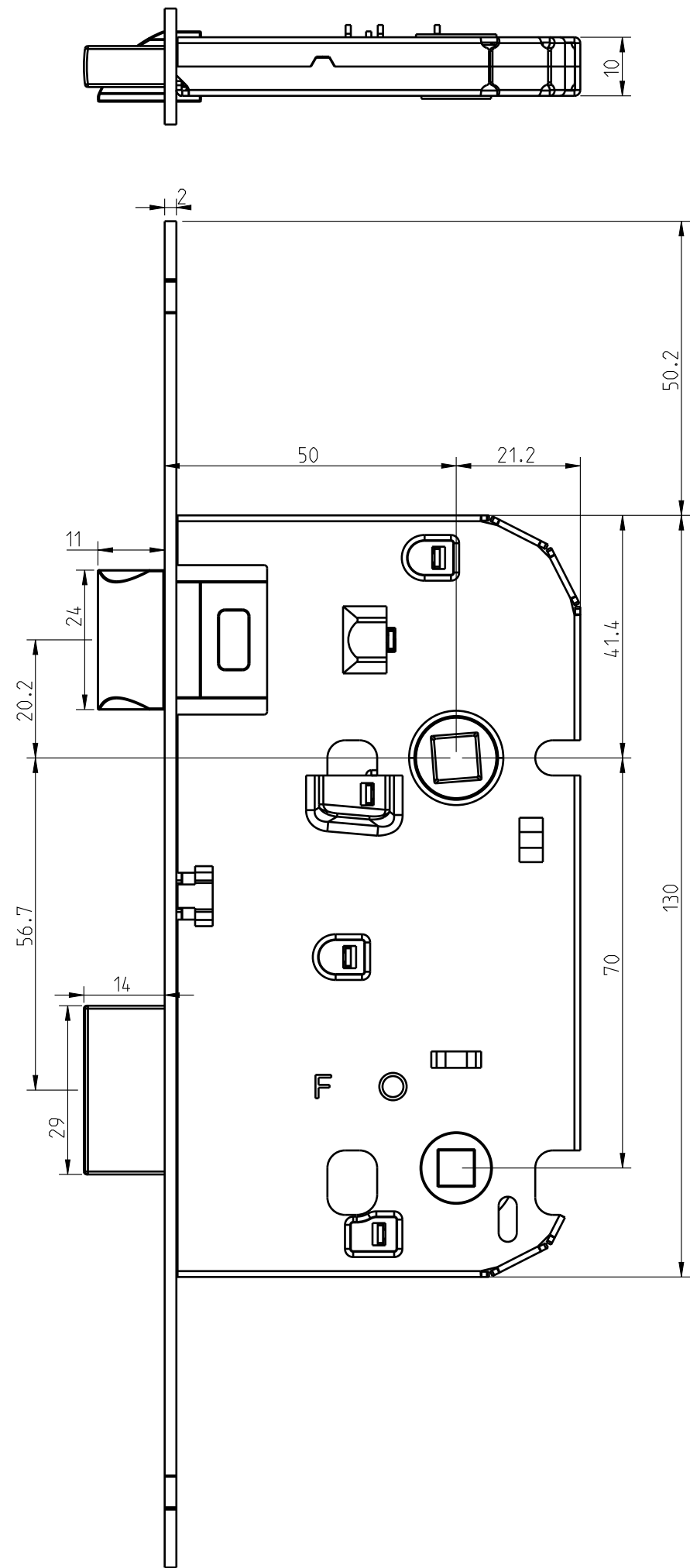
GRAU DE PRECISÃO	CAMPOS DE DIMENSÕES NOMINAIS (mm)		
	>0,5	>3	>1000
m	±0,1	±0,2	±0,5
c	±0,2	±0,3	±0,8



0	2017/04/21	CRIAÇÃO.		
	Familia:	A35	Lubrificante:	LITHIUM HDP EP2
	Título:	A35PDT50C ENT.ID	Acabam./Tratam.:	
	Cód.Desenho:	F-18-1-0820 / 0	Peso:	0.000
	Cód. IOS:		Dureza:	
	Desenhador:	Daniel Santos	Data:	2017/04/21
Formato:	A3H	Escala:	1.000	Tol. geral: ISO 2768-m

ISO 2768 - TABELA DE DESVIOS - DIMENSIONAIS ANGULARES	
GRAU DE PRECISÃO	CAMPOS DE DIMENSÕES NOMINAIS (mm)
m	>0,5 -2,3
c	>0,5 -2,3

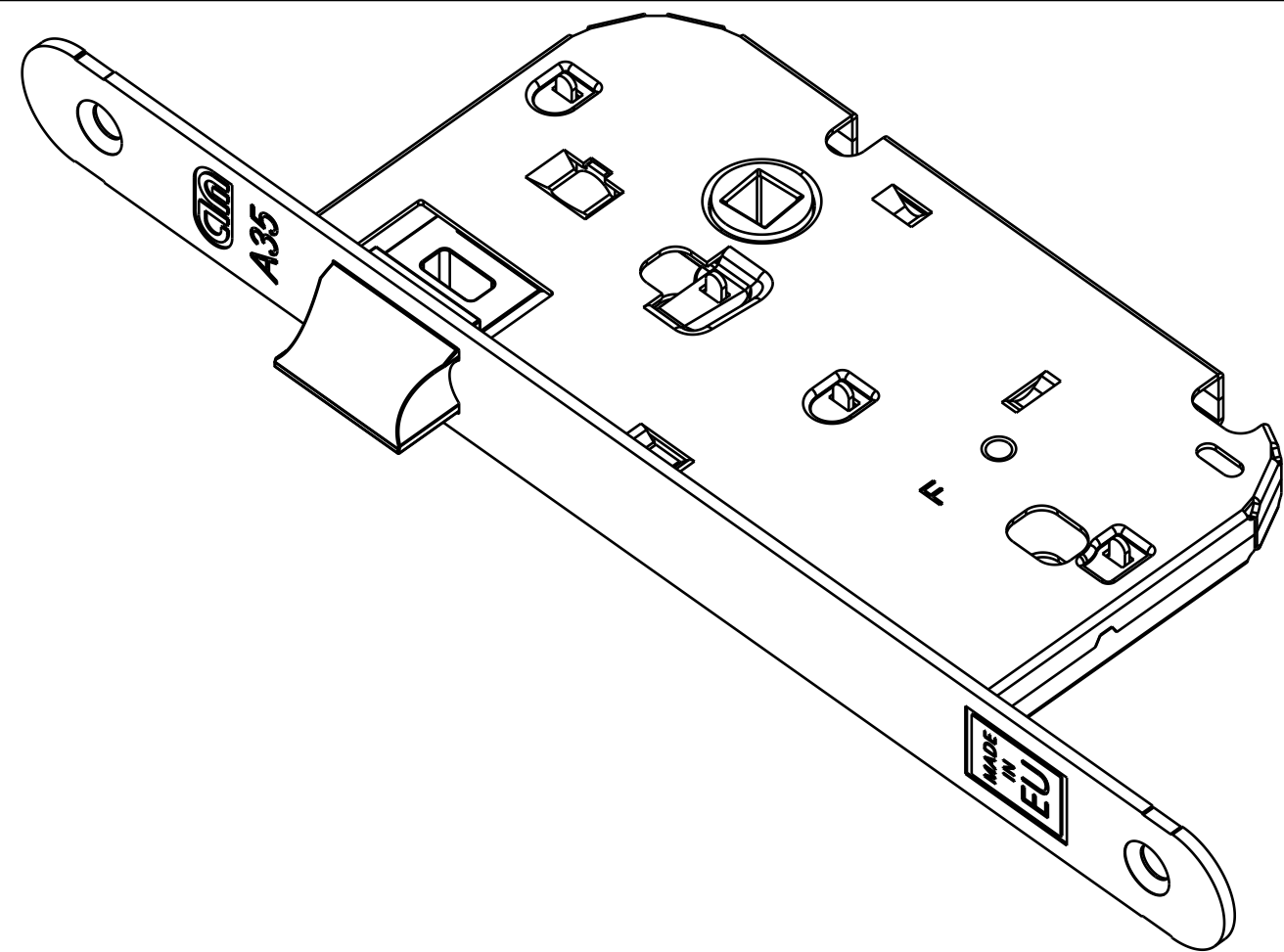
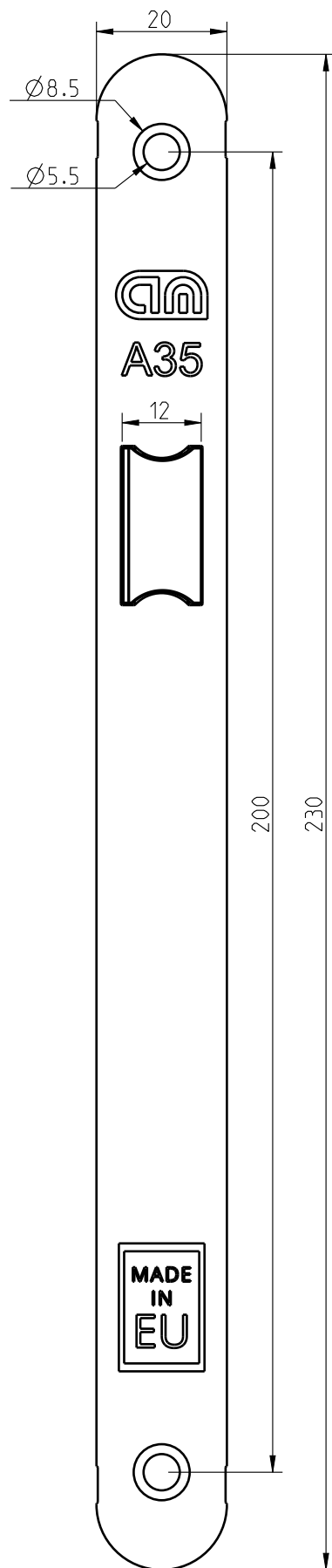
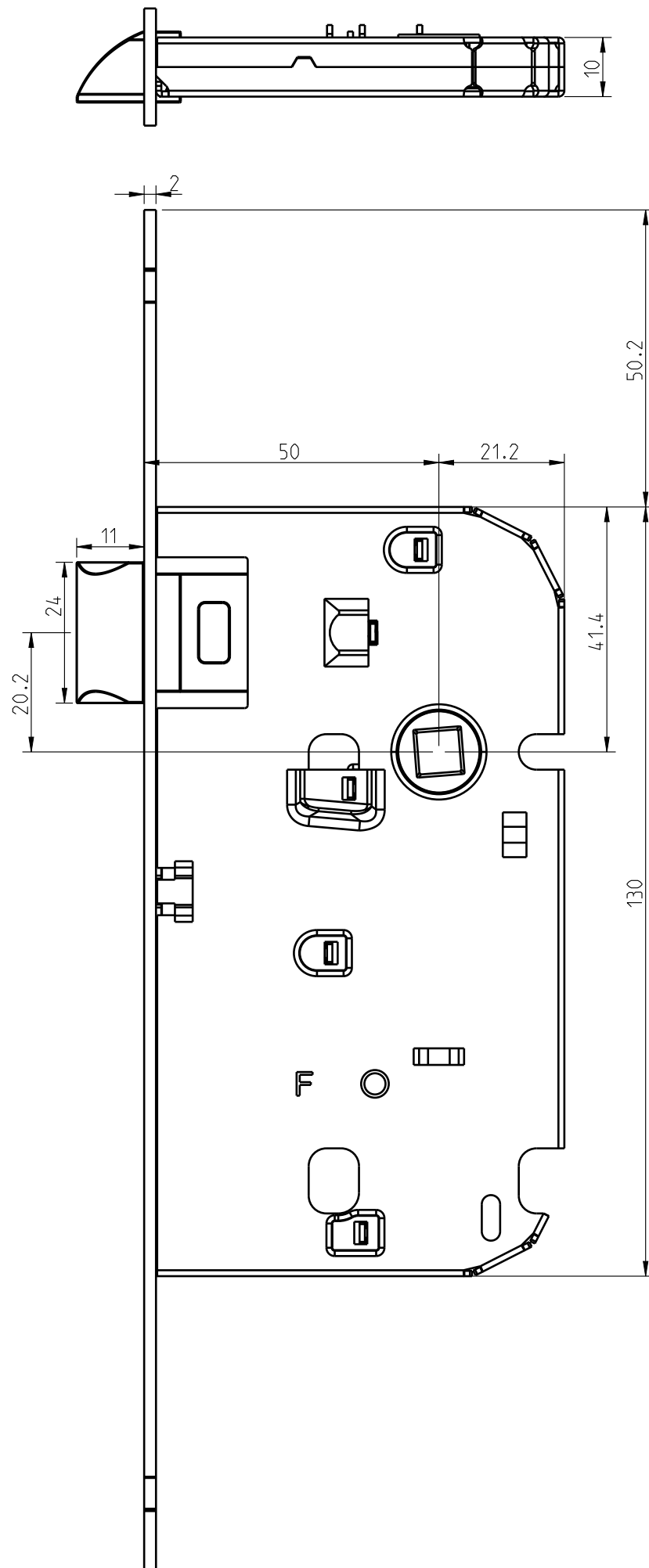
ISO 2768 - TABELA DE DESVIOS - DIMENSIONAIS LINEARES	
GRAU DE PRECISÃO	CAMPOS DE DIMENSÕES NOMINAIS (mm)
m	>0,5 -2,3
c	>0,5 -2,3



0	2017/04/21	CRIAÇÃO.		
	Familia:	A35	Lubrificante:	LITHIUM HDP EP 2
	Título:	A35BCC50C	Acabam./Tratam.:	
	Cód.Desenho:	F-18-1-1257 / 0	Peso:	0.000
	Cód. 10S:		Dureza:	0
	Desenhador:	Daniel Santos	Data:	2017/04/21
Formato:	A3H	Escala:	1.000	Tol. geral: ISO 2768-m

ISO 2768 - TABELA DE DESVIOS - DIMENSIONAIS ANGULARES		
GRAU DE PRECISÃO	CAMPOS DE DIMENSÕES NOMINAIS (mm)	
	COMP. M. S. CURTO	M. L.
m	<10	<120
c	±1,0	±0,30
	<10	<120
	±1,0	±0,30
	>10	>120
	±1,5	±0,5

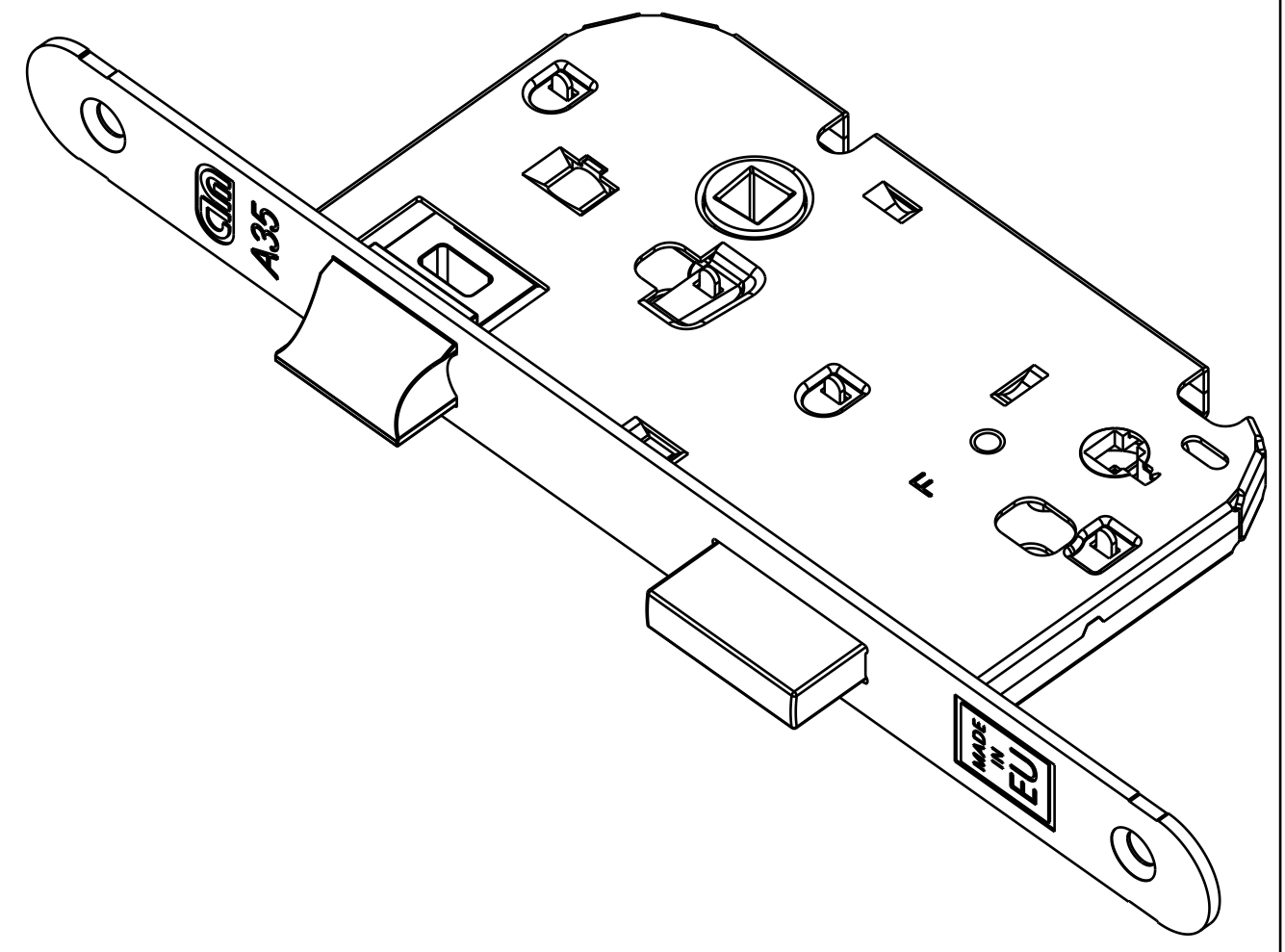
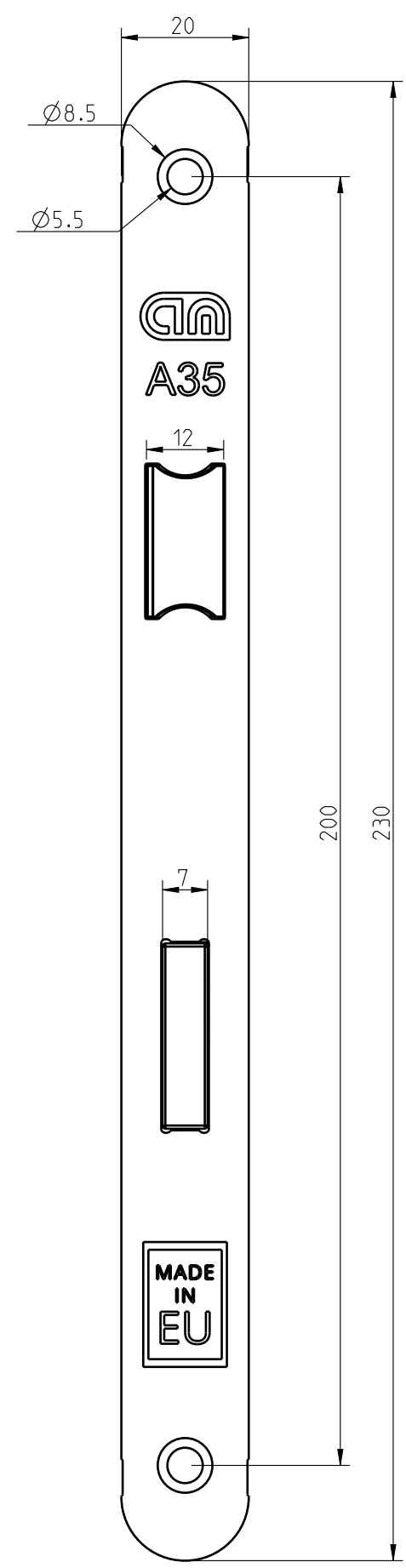
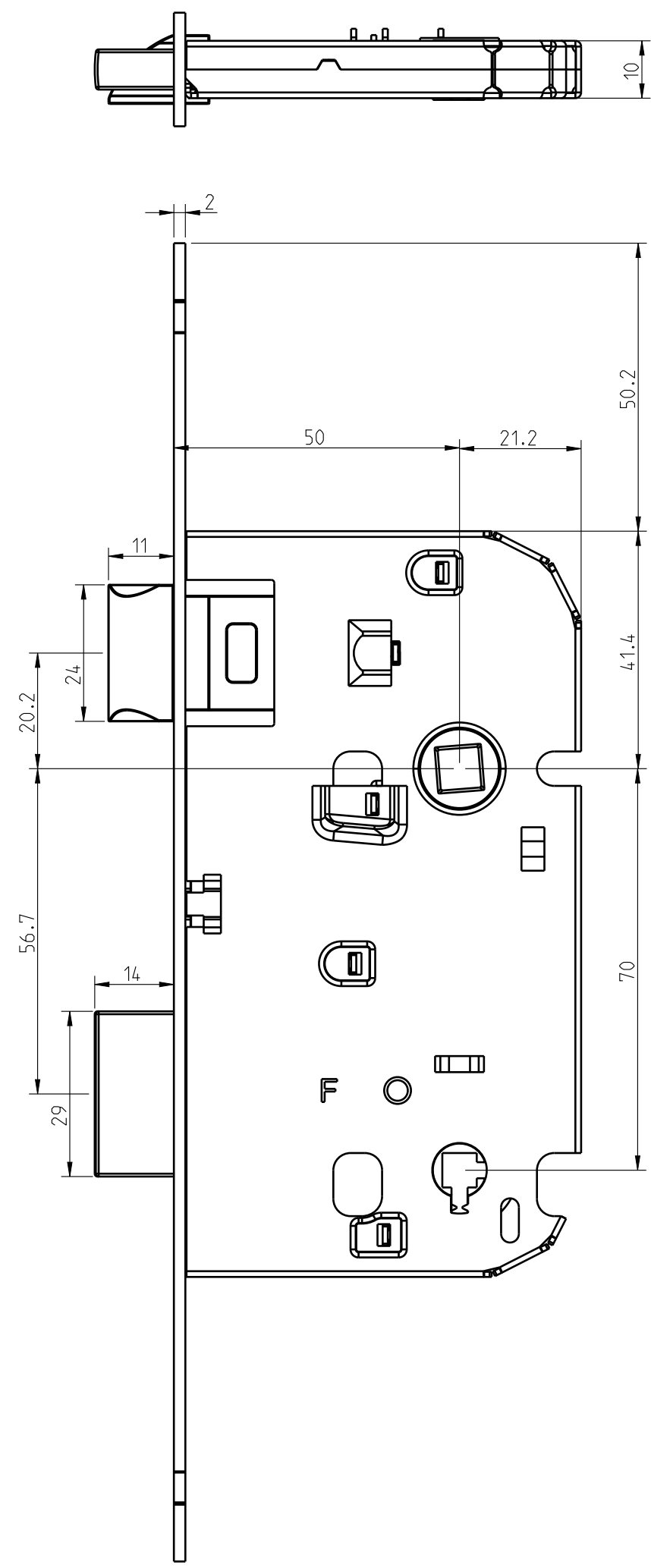
ISO 2768 - TABELA DE DESVIOS - DIMENSIONAIS LINEARES		
GRAU DE PRECISÃO	CAMPOS DE DIMENSÕES NOMINAIS (mm)	
	COMP. M. S. CURTO	M. L.
m	>0,5	>1000
c	±0,2	±1,2
	>0,5	>1000
	±0,2	±1,2
	>0,5	>1000
	±0,2	±1,2



0	2017/04/17	CRIAÇÃO.		
	Familia:	A35	Lubrificante:	LITHIUM HDP EP 2
	Título:	A35BCS50C	Acabam./Tratam.:	
	Cód.Desenho:	F-18-1-1258 / 0	Peso:	0.000
	Cód. 10S:		Dureza:	
	Desenhador:	Daniel Santos	Data:	2017/04/17
Formato:	A3H	Escala:	1.000	Tol. geral: ISO 2768-m

ISO 2768 - TABELA DE DESVIOS - DIMENSIONAIS ANGULARES	
GRAU DE PRECISÃO	CAMPOS DE DIMENSÕES NOMINAIS (mm)
m	>0.5
c	>10

ISO 2768 - TABELA DE DESVIOS - DIMENSIONAIS LINEARES	
GRAU DE PRECISÃO	CAMPOS DE DIMENSÕES NOMINAIS (mm)
m	>0.5
c	>10



0	2018/01/21	CRIAÇÃO.			
	Familia:	A35	Lubrificante:	LITHIUM HDP EP 2	
	Título:	A35UNI50C ENT.ID	Acabam./Tratam.:		
	Cód.Desenho:	F-18-1-1192 / 0	Peso:	0.000	
	Cód. IOS:		Dureza:	0	
	Desenhador:	Daniel Santos	Data:	2018/01/21	
Formato:	A3H	Escala:	1.000	Tol. geral: ISO 2768-m	