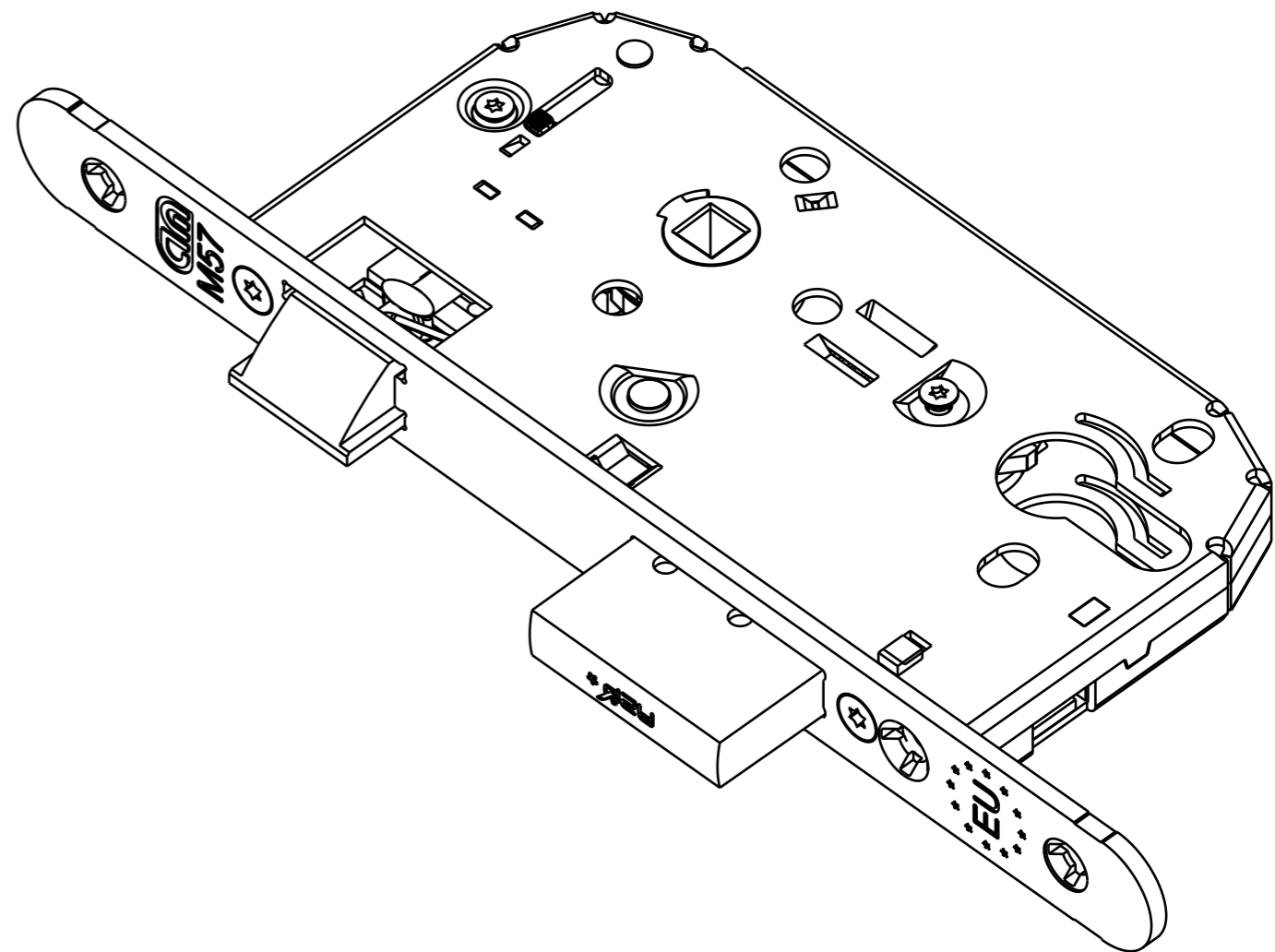
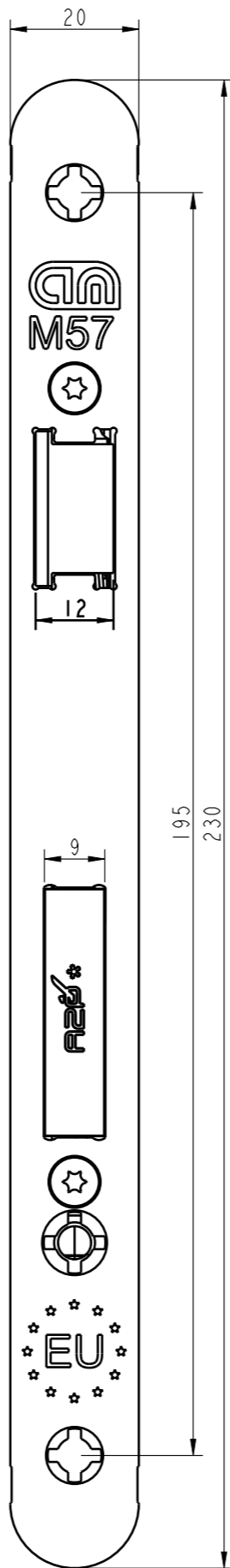
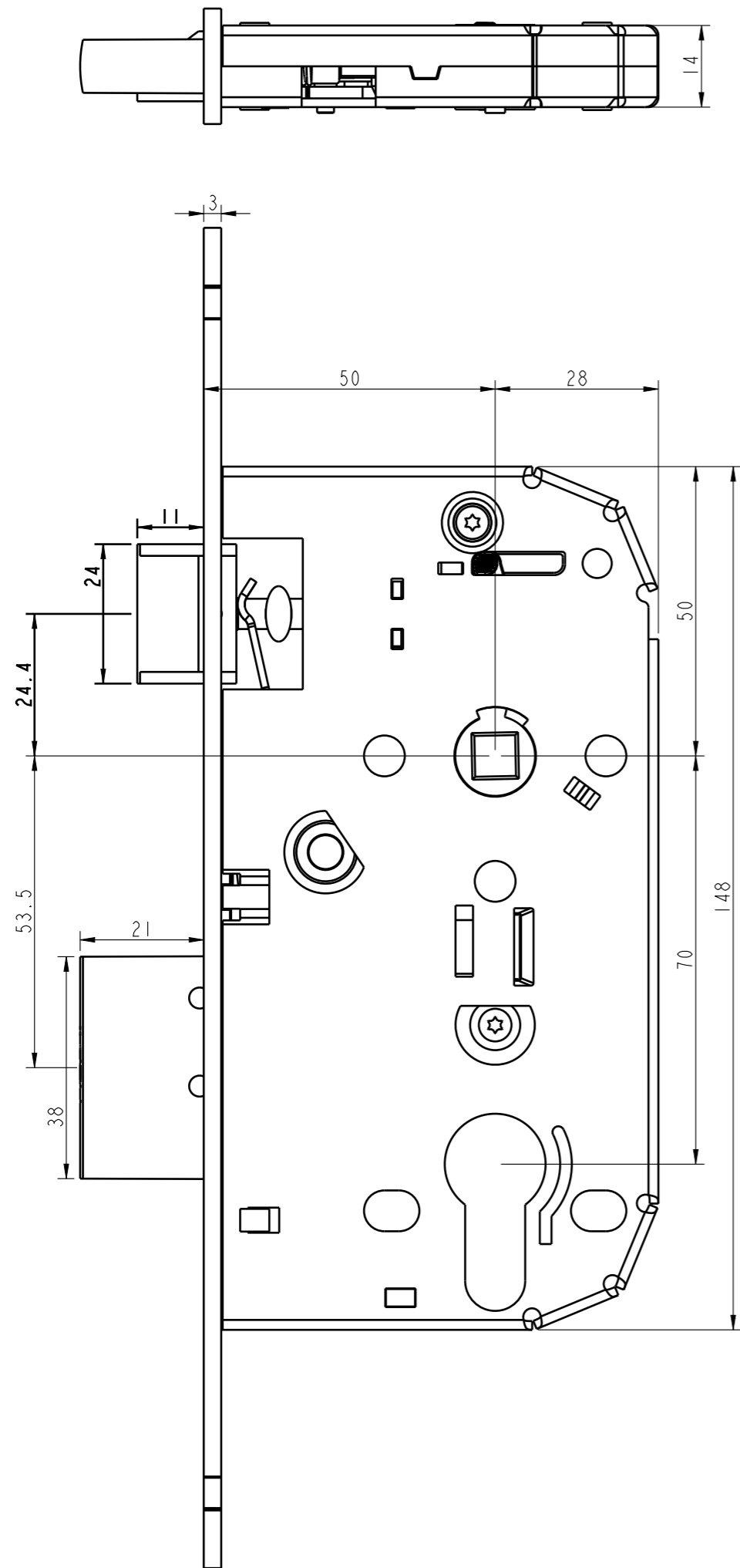


ISO 2768 - TABELA DE DESVIOS - DIMENSIONAIS ANGULARES	
GRAU DE PRECISÃO	Campos de dimensões nominais
	segmento mais curto (mm)
m	<10
c	>10

ISO 2768 - TABELA DE DESVIOS - DIMENSIONAIS LINEARES	
GRAU DE PRECISÃO	Campos de dimensões nominais (mm)
	>1000
m	>1000
c	>1000



0	27/04/2017	CRIAÇÃO			
	Familia:	M57	Lubrificante:	LITHIUM HDP EP2	
	Título:	M57MCYL50L	Acabam./Tratam.:		
	Cód.Desenho:	F-18-1-0635 / 0	Peso:	0.000	
	Cód. IOS:		Dureza:		
	Desenhador:	Carla Esmoriz	Data:	27/04/2017	
Formato:	A3H	Escala:	1.000	Tol. geral: ISO 2768-m	