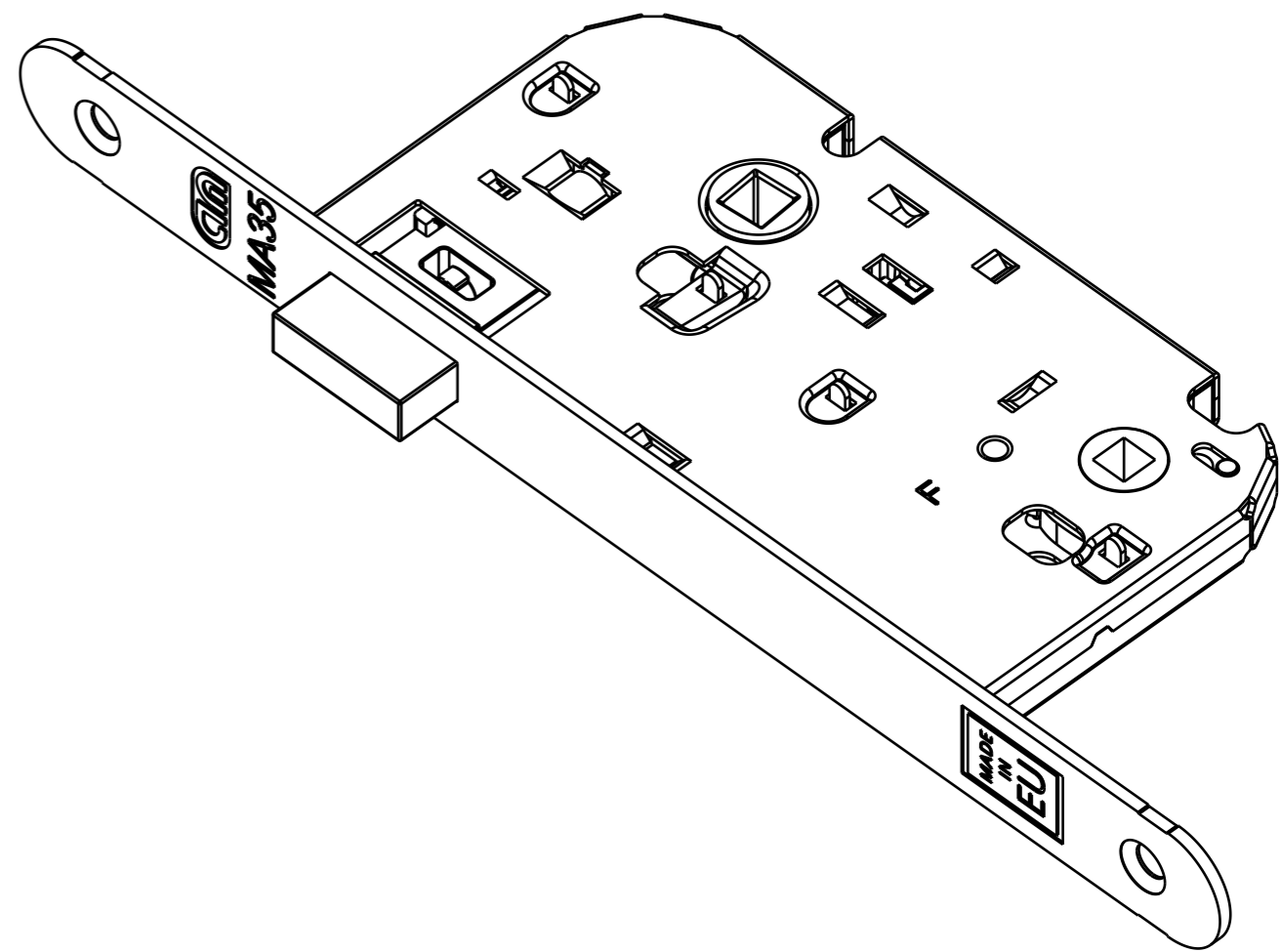
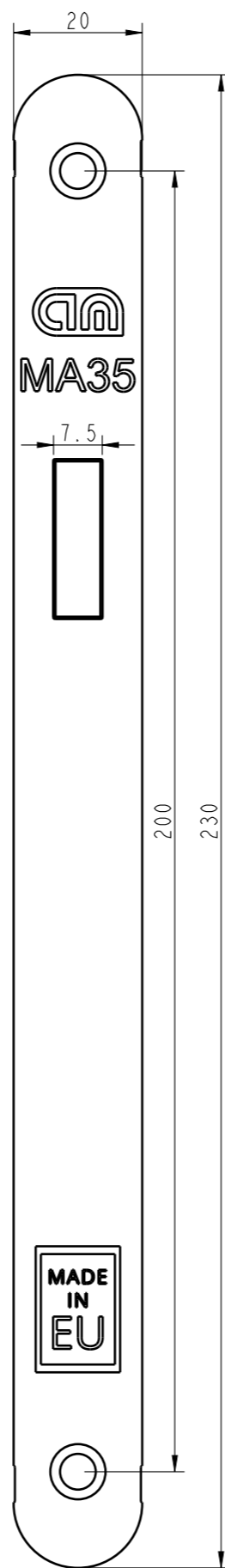
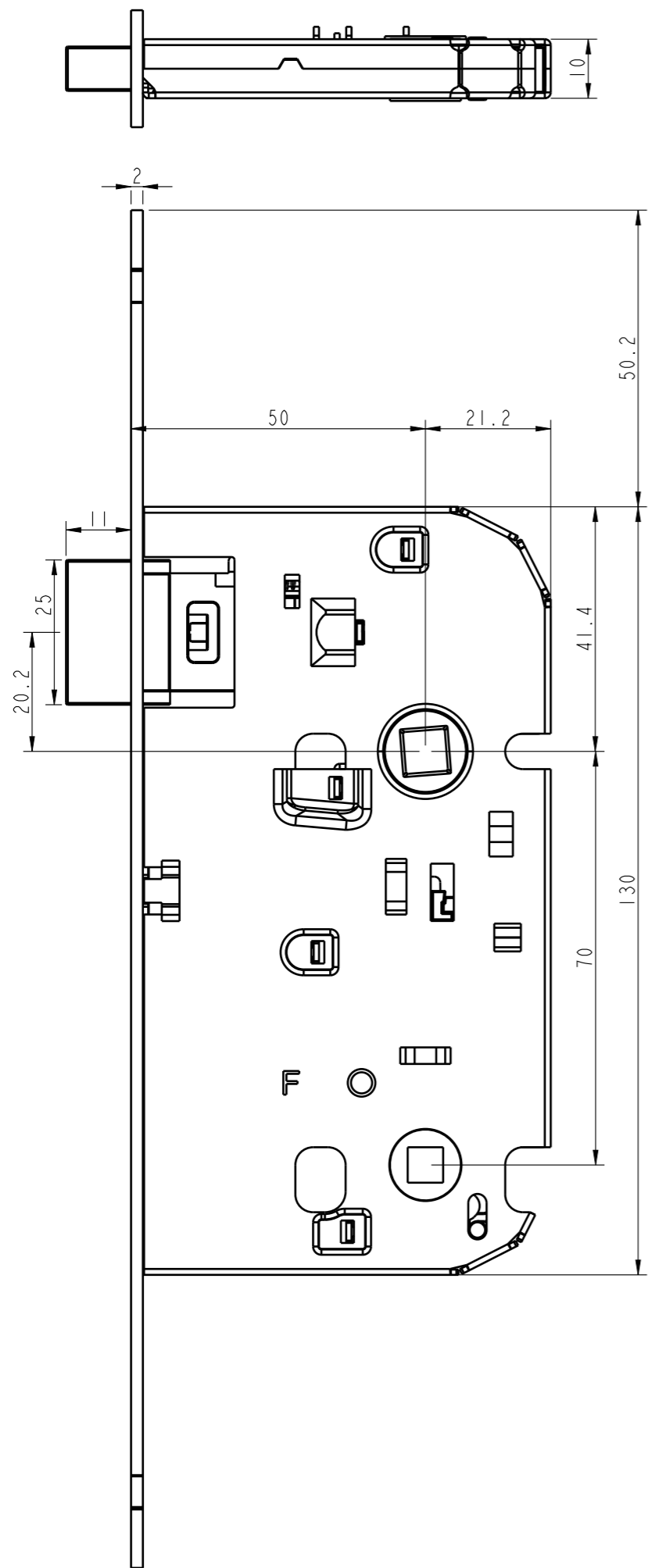


ISO 2768 - TABELA DE DESVIOS - DIMENSIONAIS ANGULARES

| GRAU DE PRECISÃO | CAMPOS DE DIMENSÕES NOMINAIS (mm) | | | |
|------------------|-----------------------------------|-------|-------|-------|
| | SEGMENTO MAIS CURTO (mm) | | | |
| m | <10 | <30 | <120 | <400 |
| c | ±1,0 | ±0,30 | ±0,20 | ±0,10 |

ISO 2768 - TABELA DE DESVIOS - DIMENSIONAIS LINEARES

| GRAU DE PRECISÃO | CAMPOS DE DIMENSÕES NOMINAIS (mm) | | | |
|------------------|-----------------------------------|------|------|------|
| | >0,5 | >2 | >120 | >400 |
| m | ±0,1 | ±0,2 | ±0,3 | ±0,5 |
| c | ±0,2 | ±0,3 | ±0,5 | ±0,8 |



| | | | | |
|----------|--------------|-----------------|------------------|------------------------|
| 0 | 11/01/2018 | CRIAÇÃO. | | |
| | Familia: | MA35 | Lubrificante: | LITHIUM HDP EP2 |
| | Título: | MA35VCC50B | Acabam./Tratam.: | |
| | Cód.Desenho: | F-18-1-1141 / 0 | Peso: | 0.000 |
| | Cód. IOS: | 9FAM035W5MP11A1 | Dureza: | |
| | Desenhador: | Maria João | Data: | 11/01/2018 |
| Formato: | A3H | Escala: | 1.000 | Tol. geral: ISO 2768-m |