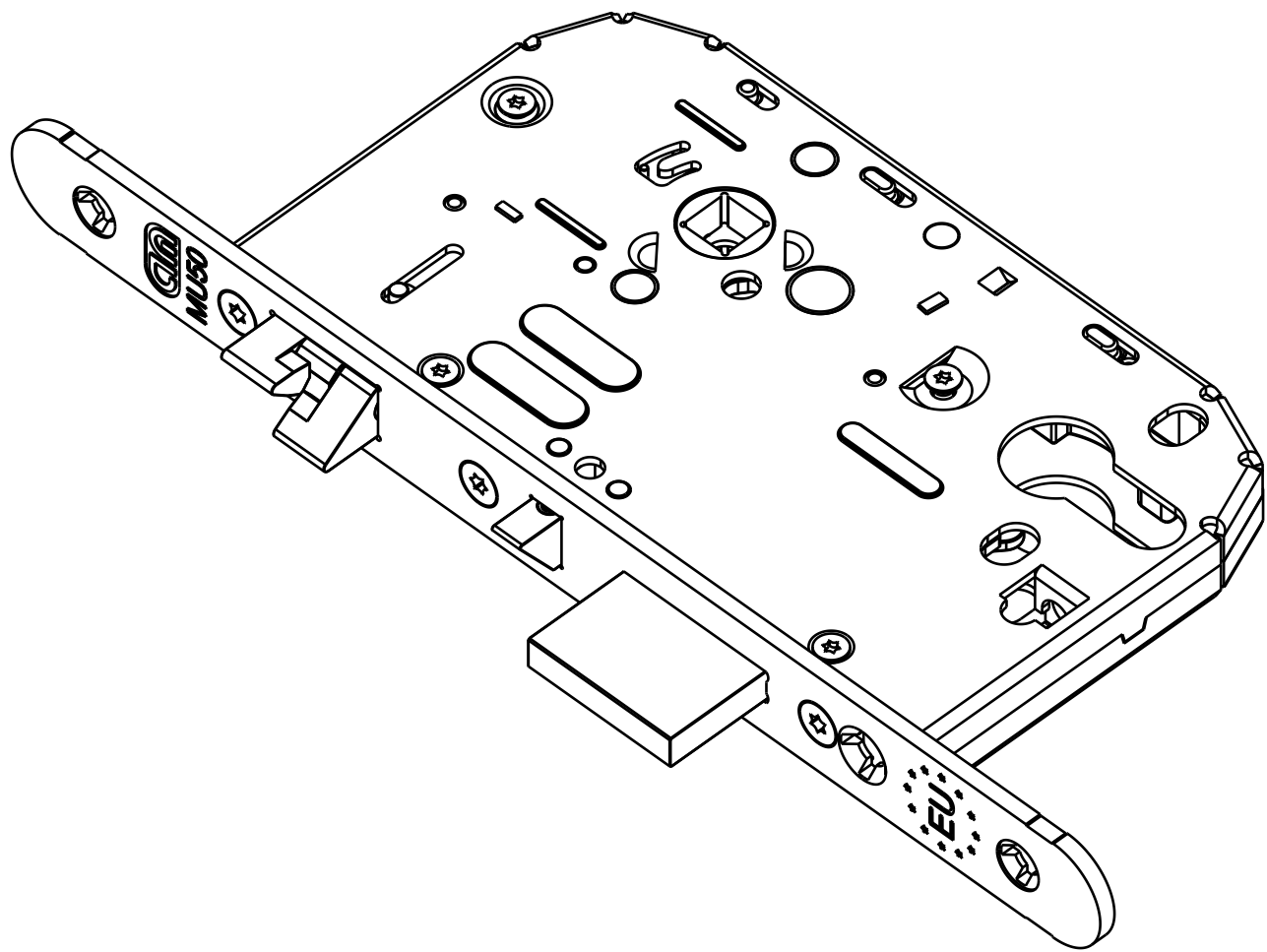
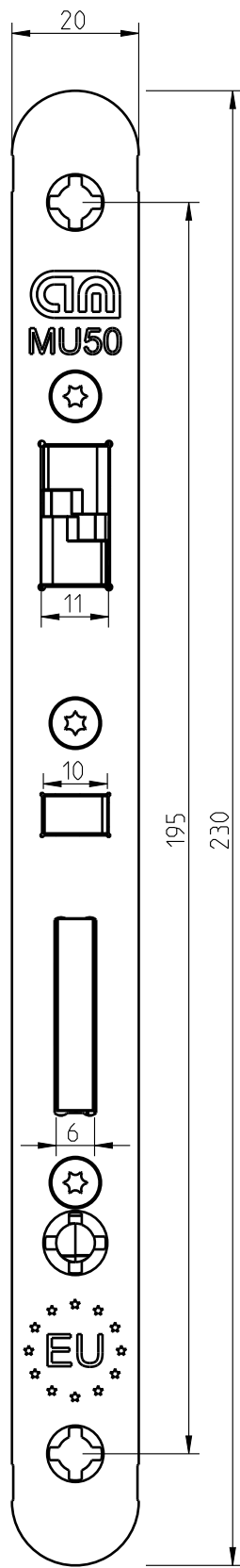
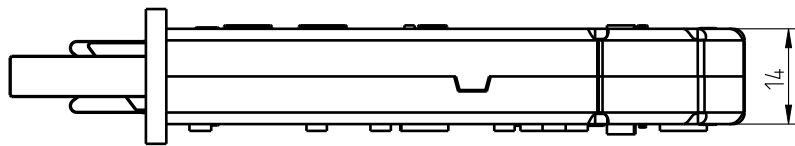
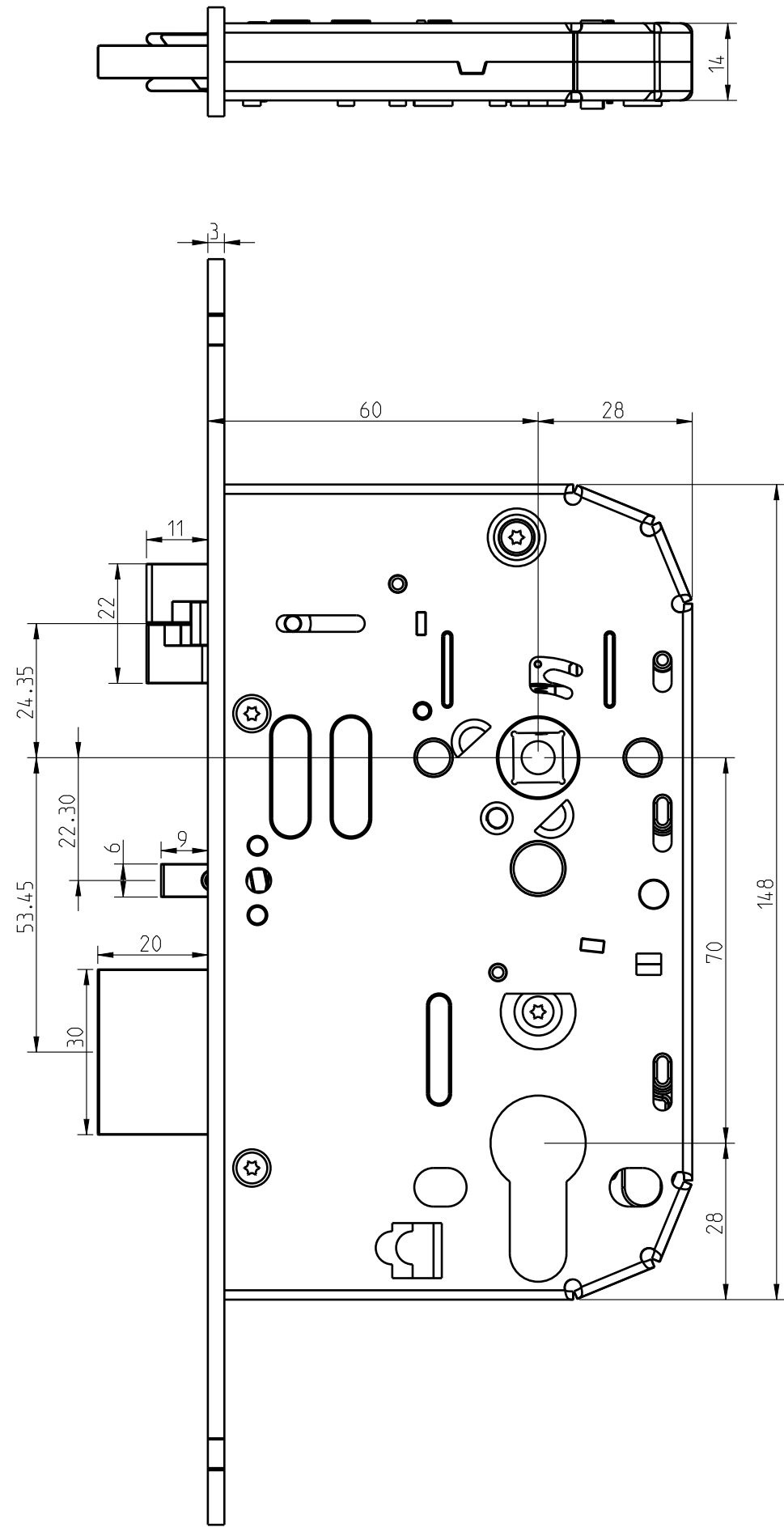


ISO 2768 - TABELA DE DESVIOS - DIMENSIONAIS ANGULARES

GRAU DE PRECISÃO	CAMPOS DE DIMENSÕES NOMINAIS (COMP. - SEGMENTO CURTO EM mm)	
m	+10	+400
c	+1*30	+0*30

ISO 2768 - TABELA DE DESVIOS - DIMENSIONAIS LINEARES

GRAU DE PRECISÃO	CAMPOS DE DIMENSÕES NOMINAIS (mm)	
m	+0.5	+3.0
c	+0.1	+0.8



0	2018/12/11	CRIAÇÃO			
	Familia:	MU50	Lubrificante:	LITHIUM HDP EP2	
	Título:	MU50CYL60	Acabam./Tratam.:		
	Cód.Desenho:	F-18-1-0846 / 0	Peso:	0.000	
	Cód. 10S:		Dureza:		
	Desenhador:	Carla Esmoriz	Data:	2018/12/11	
Formato:	A3H	Escala:	1:1.111	Tol. geral: ISO 2768-m	