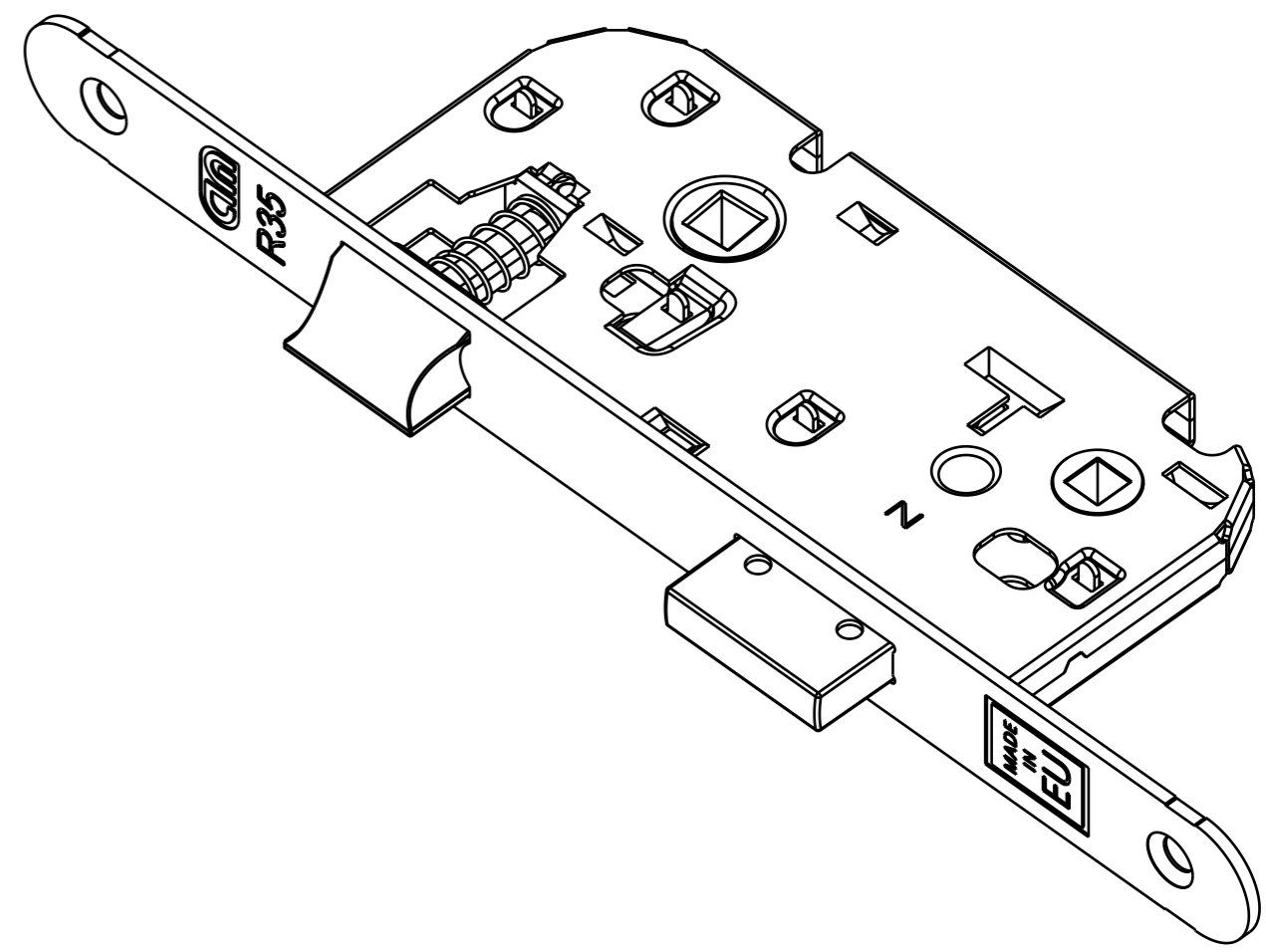
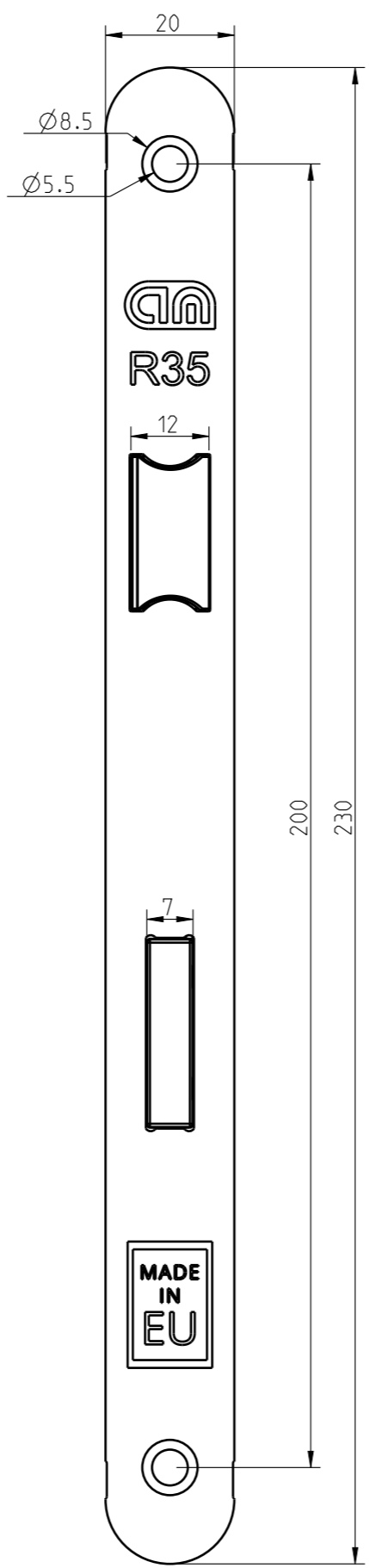
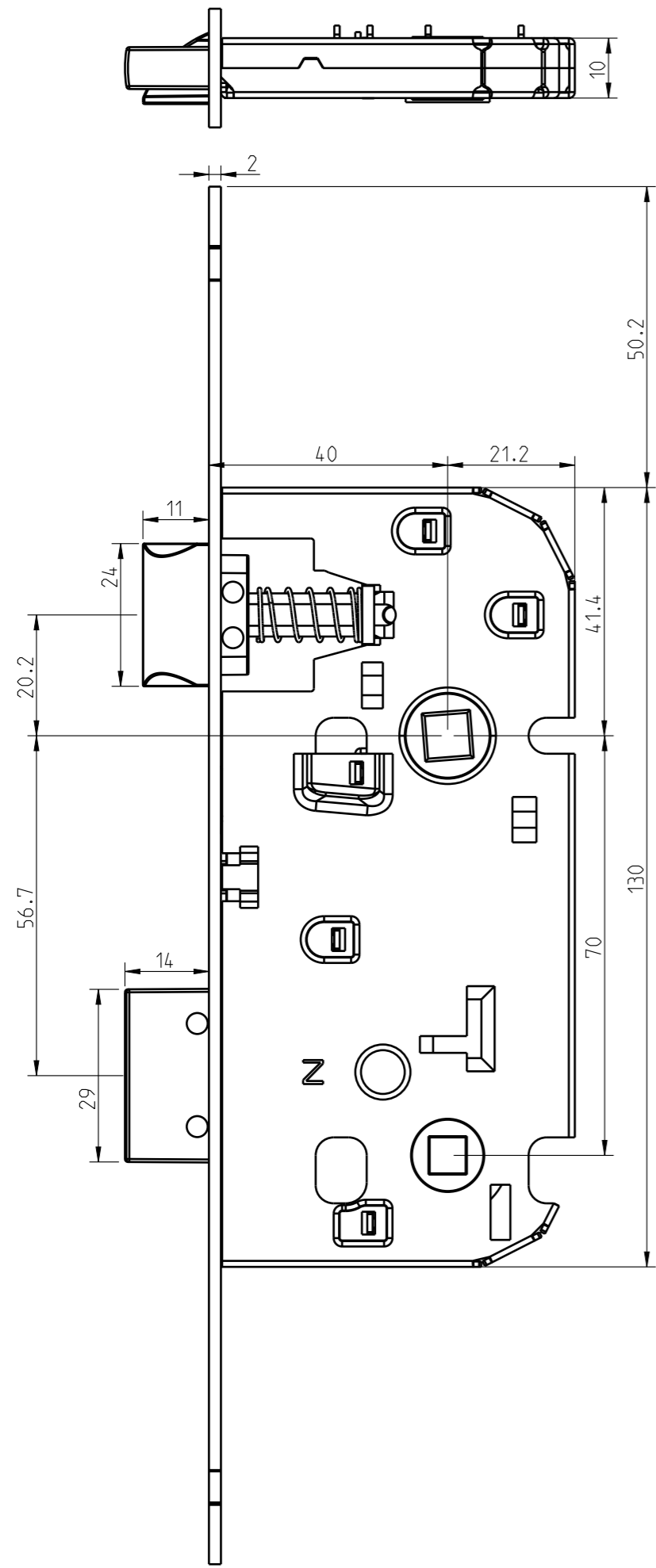




ISO 2768 - TABELA DE DESVIOS - DIMENSIONAIS ANGULARES	
GRAU DE PRECISÃO	Campos de Dimensões Nominais (mm)
	Segmento Mais Curto (mm)
m	<10
c	>10

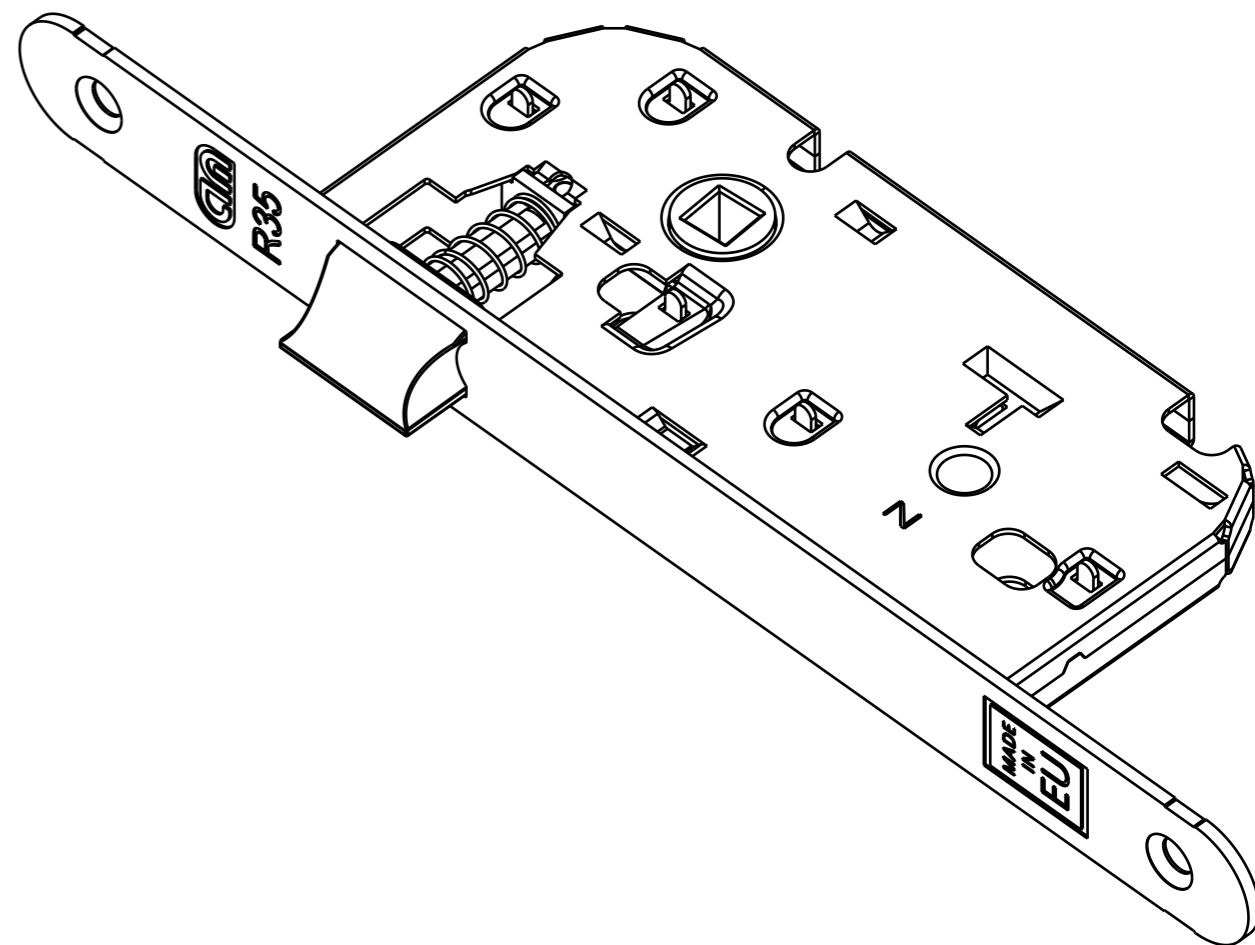
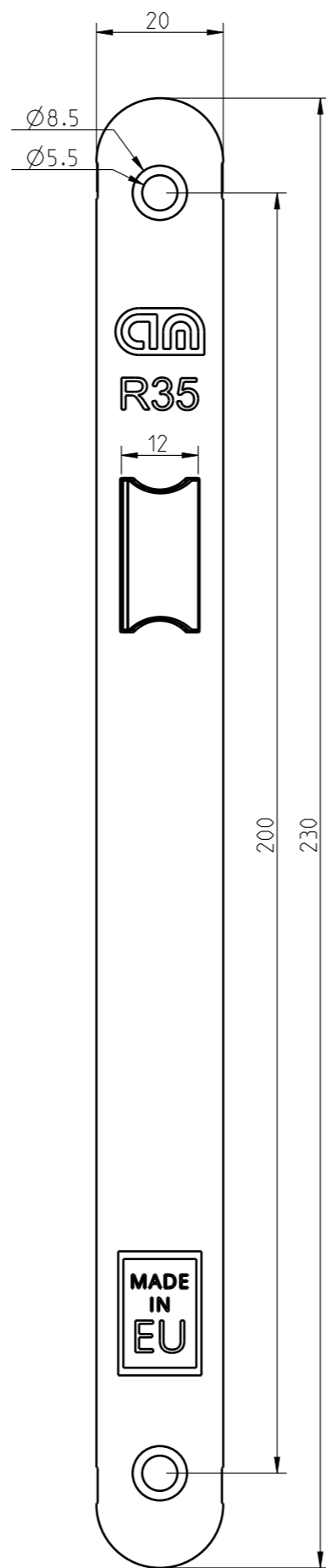
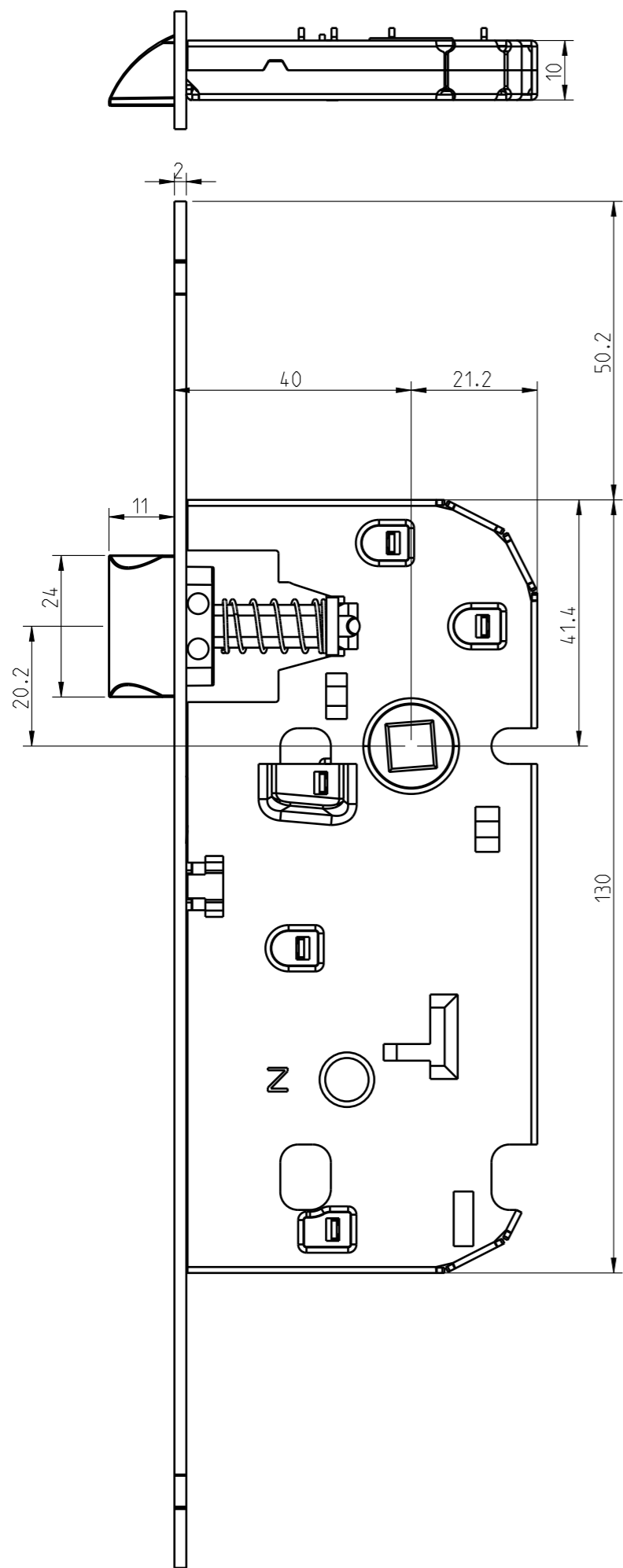
ISO 2768 - TABELA DE DESVIOS - DIMENSIONAIS LINEARES	
GRAU DE PRECISÃO	Campos de Dimensões Nominais (mm)
	Segmento Mais Curto (mm)
m	<10
c	>10



0	2017/04/21	CRIAÇÃO.		
	Familia:	R35	Lubrificante:	LITHIUM HDP EP2
	Título:	R35BCC40Z	Acabam./Tratam.:	
	Cód.Desenho:	F-18-1-0479 / 0	Peso:	0.000
	Cód. 10S:		Dureza:	
	Desenhador:	Daniel Santos	Data:	2017/04/21
Formato:	A3H	Escala:	1.000	 Tol. geral: ISO 2768-m

ISO 2768 - TABELA DE DESVIOS - DIMENSIONAIS ANGULARES	
GRAU DE PRECISÃO	CAMPOS DE DIMENSÕES NOMINAIS (mm)
	SEGMEN TO MAIS CURTO (mm)
m	<10 ±0,15
c	<10 ±0,30
m	10 <= <30 ±0,20
c	10 <= <30 ±0,30
m	30 <= <400 ±0,15
c	30 <= <400 ±0,30
m	>400 ±0,15
c	>400 ±0,30

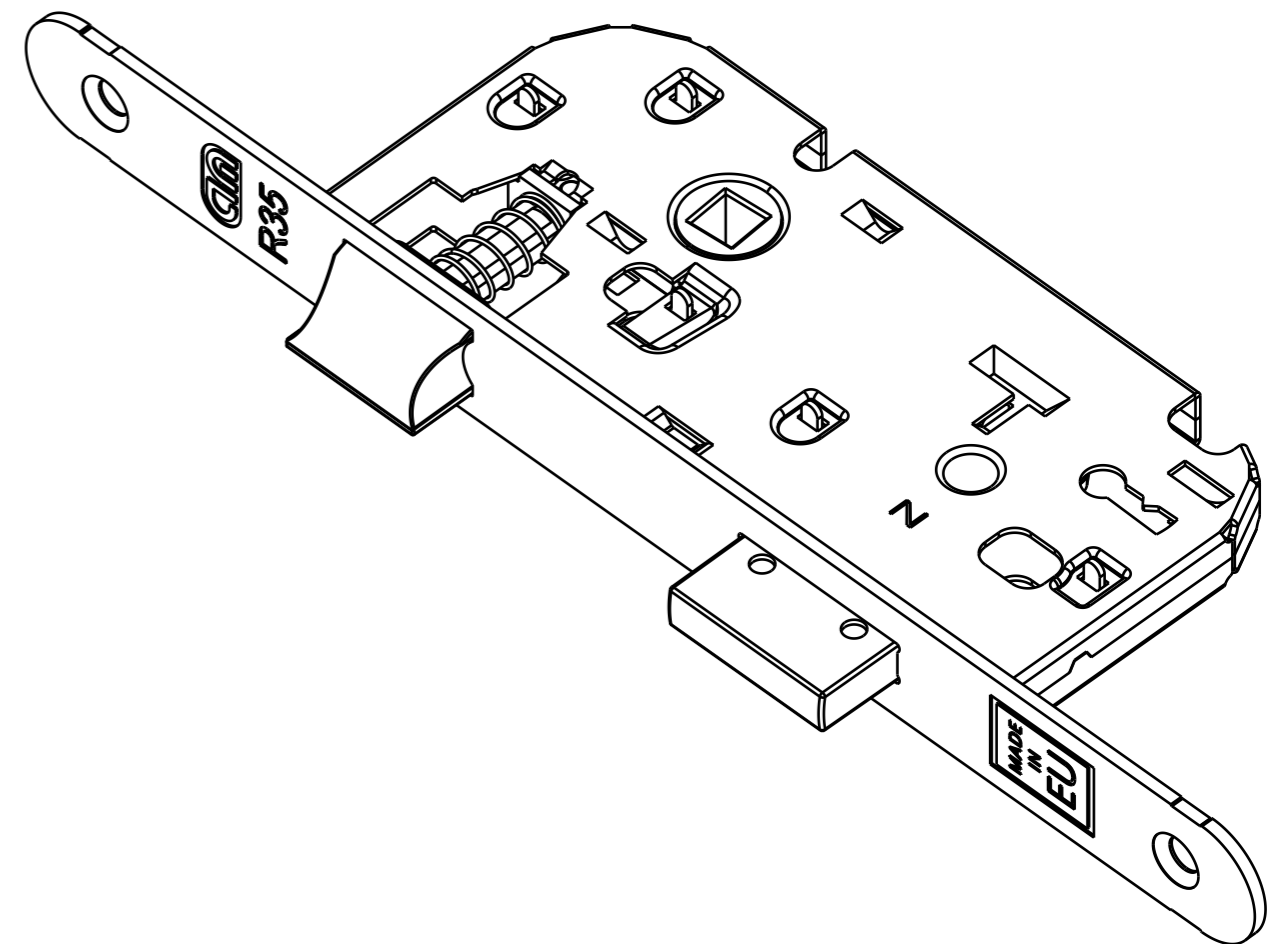
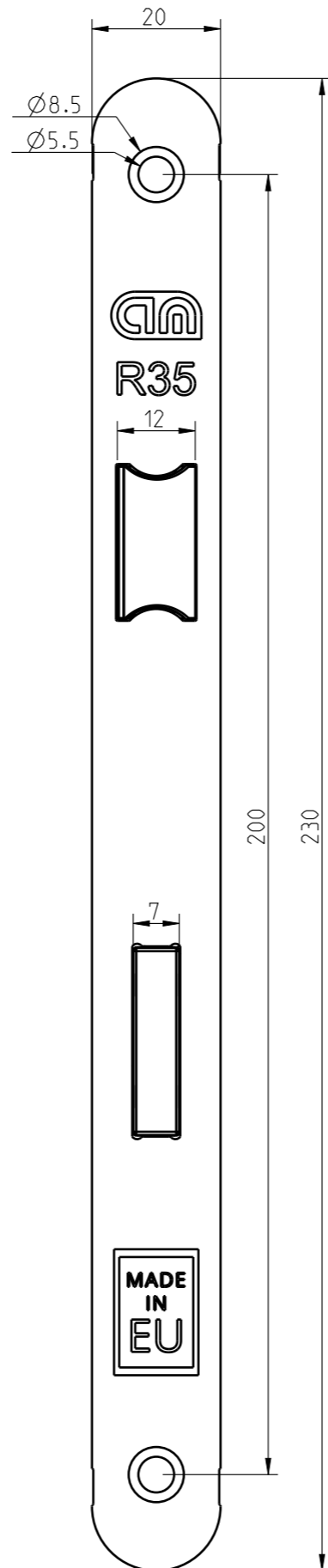
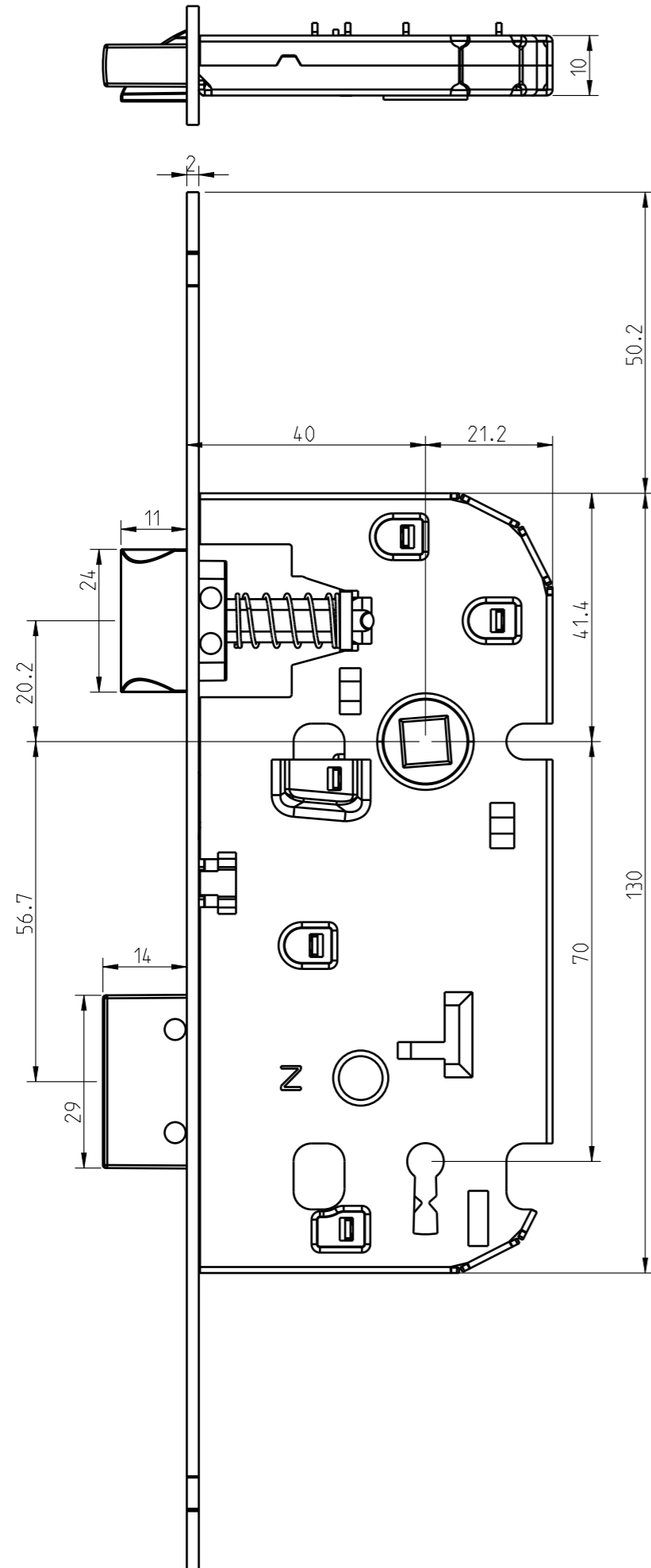
ISO 2768 - TABELA DE DESVIOS - DIMENSIONAIS LINEARES	
GRAU DE PRECISÃO	CAMPOS DE DIMENSÕES NOMINAIS (mm)
	SEGMEN TO MAIS CURTO (mm)
m	>0,5 ±0,1
c	>0,5 ±0,2
m	0,5 <= <1,2 ±0,05
c	0,5 <= <1,2 ±0,1
m	1,2 <= <400 ±0,08
c	1,2 <= <400 ±0,15
m	>400 ±0,1
c	>400 ±0,2



0	2017/06/09	CRIAÇÃO.			
	Familia:	R35	Lubrificante:	LITHIUM HDP EP2	
	Título:	R35BCS40Z	Acabam./Tratam.:		
	Cód.Desenho:	F-18-1-0478 / 0	Peso:	0.000	
	Cód. 10S:		Dureza:	0	
	Desenhador:	Daniel Santos	Data:	2017/06/09	
Formato:	A3H	Escala:	1.000	Tol. geral: ISO 2768-m	

ISO 2768 - TABELA DE DESVIOS - DIMENSIONAIS ANGULARES		
GRAU DE PRECISÃO	CAMPOS DE DIMENSÕES NOMINAIS (mm)	
	COMP. M. S. CURTO	M. L.
m	<10	<120
c	±1.0	±0.30

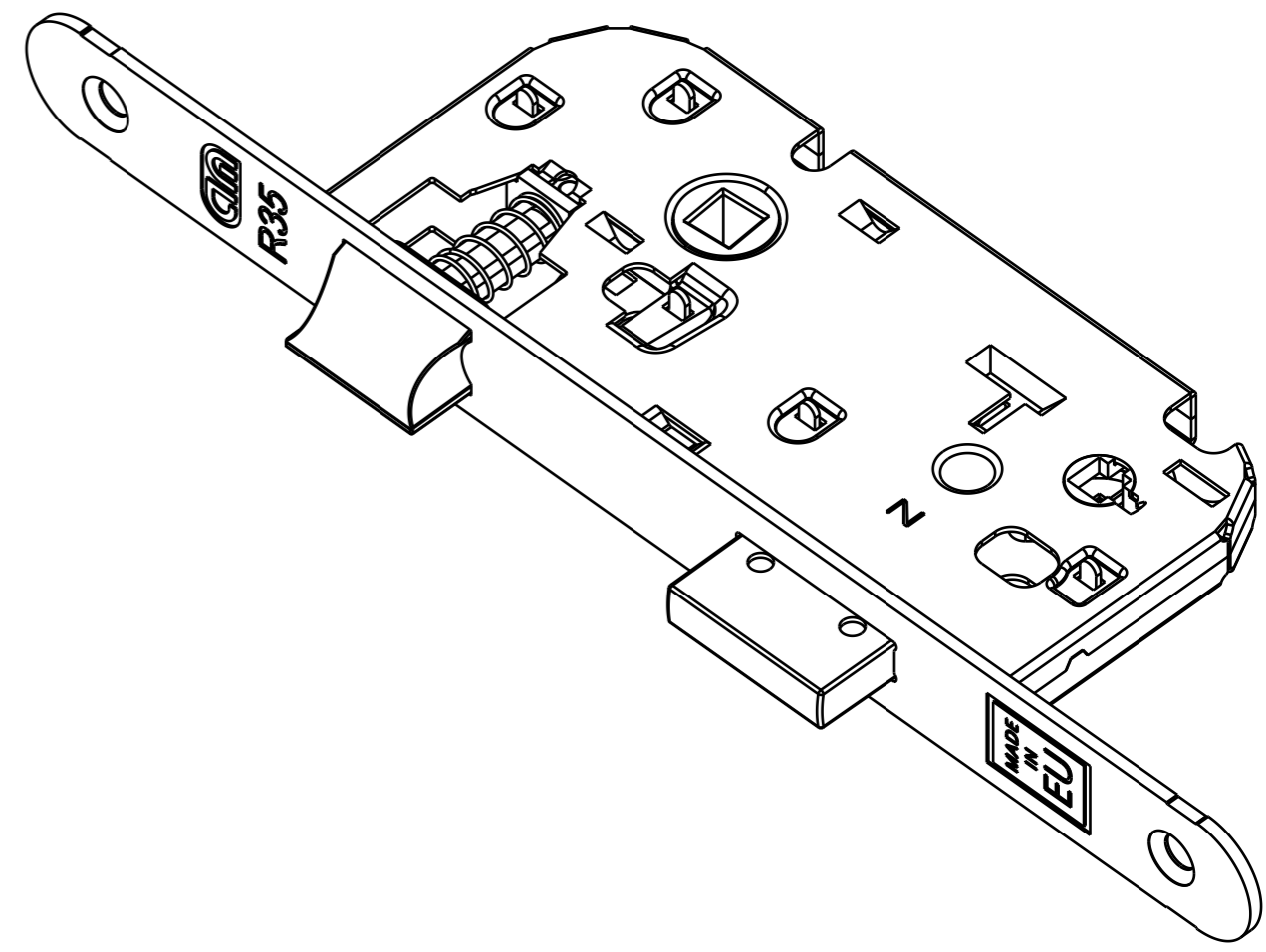
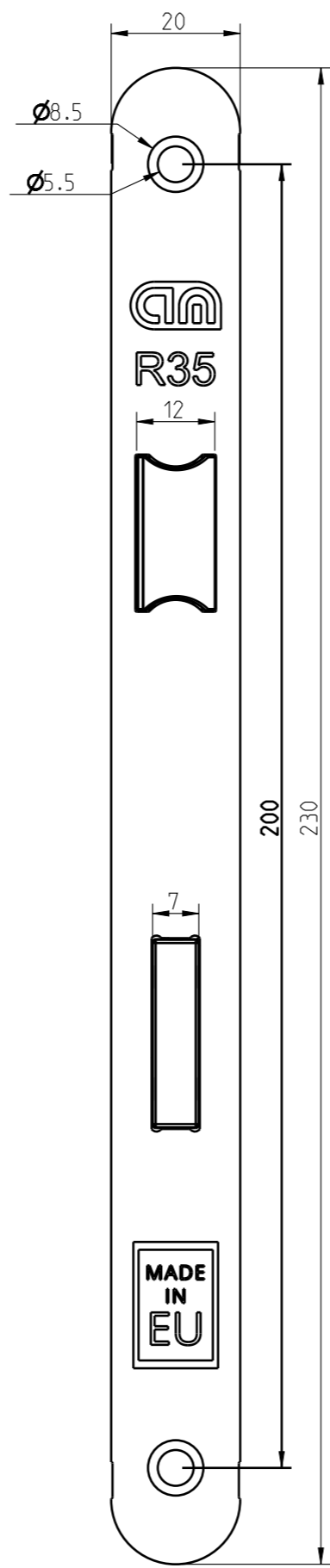
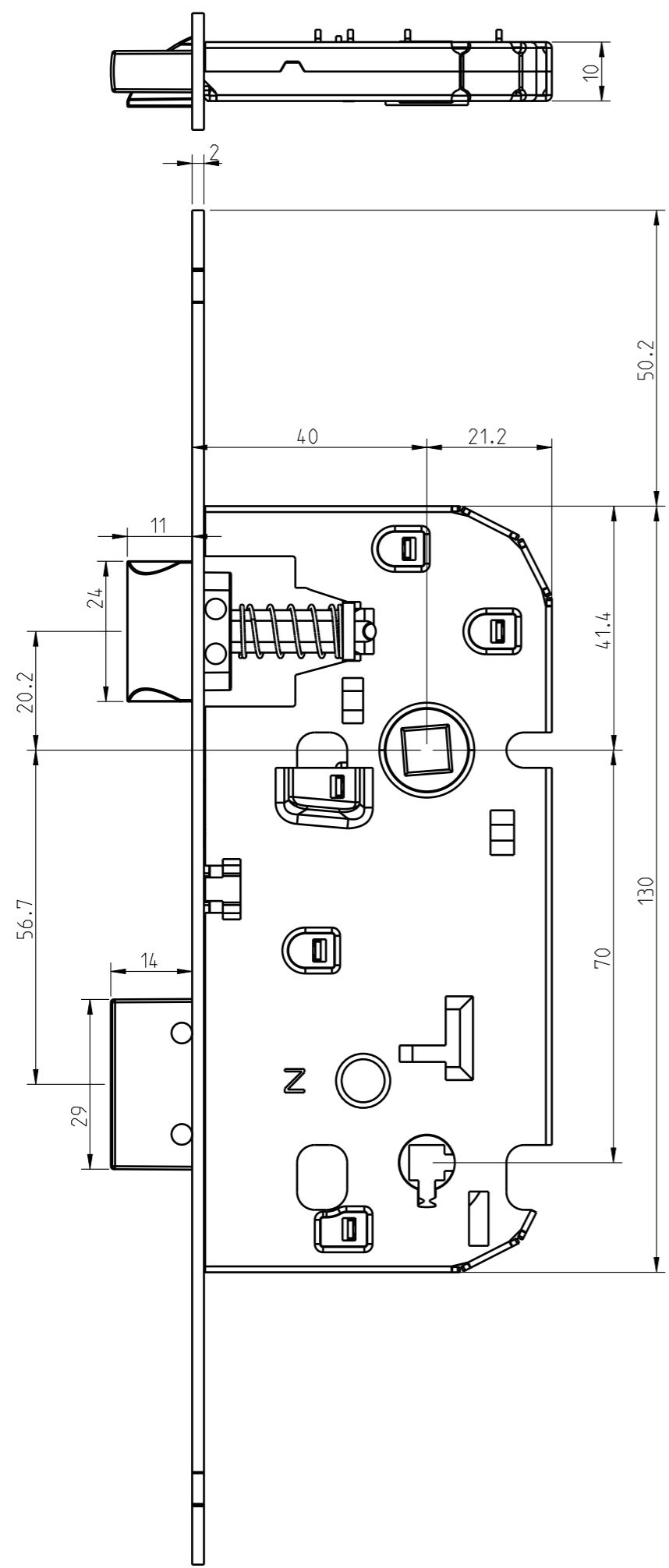
ISO 2768 - TABELA DE DESVIOS - DIMENSIONAIS LINEARES		
GRAU DE PRECISÃO	CAMPOS DE DIMENSÕES NOMINAIS (mm)	
	<10	10-120
m	±0.1	±0.2
c	±0.2	±0.3





0	2017/04/21	CRIAÇÃO.		
	Familia:	R35	Lubrificante:	LITHIUM HDP EP2
	Título:	R35PDT40Z ID	Acabam./Tratam.:	
	Cód.Desenho:	F-18-1-0481 / 0	Peso:	0.000
	Cód. 10S:		Dureza:	
	Desenhador:	Daniel Santos	Data:	2017/04/21
Formato:	A3H	Escala:	1.000	Tol. geral: ISO 2768-m

ISO 2768 - TABELA DE DESVIOS - DIMENSIONAIS ANGULARES	
GRAU DE PRECISÃO	CAMPOS DE DIMENSÕES NOMINAIS (mm)
	SEGMEN TO MAIS CURTO (mm)
m	<10 ±0,10 10 <40 ±0,15 40 <120 ±0,20 120 <400 ±0,30 >400 ±0,40
c	<10 ±1,0 10 <40 ±1,5 40 <120 ±2,0 120 <400 ±3,0 >400 ±4,0

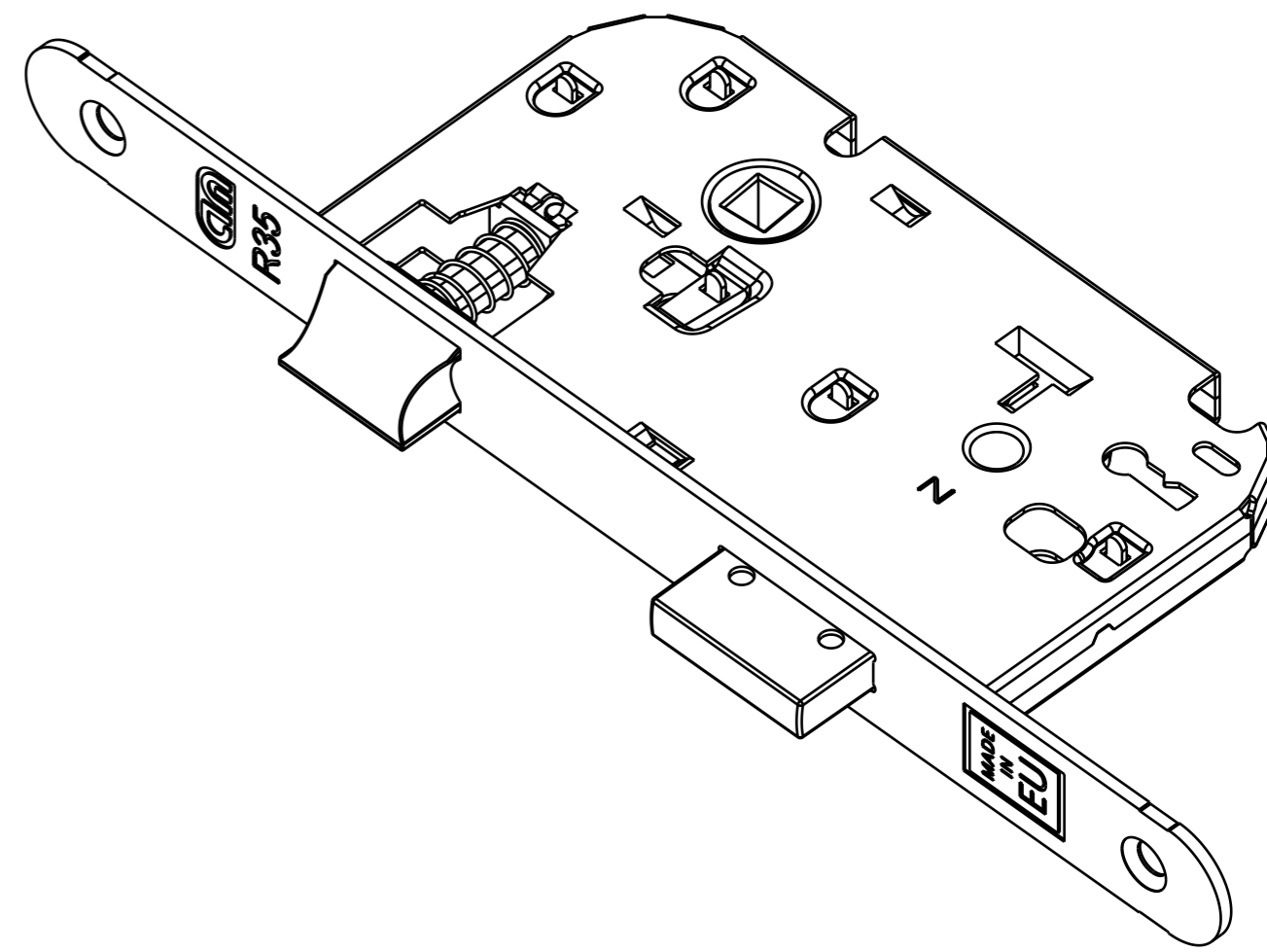
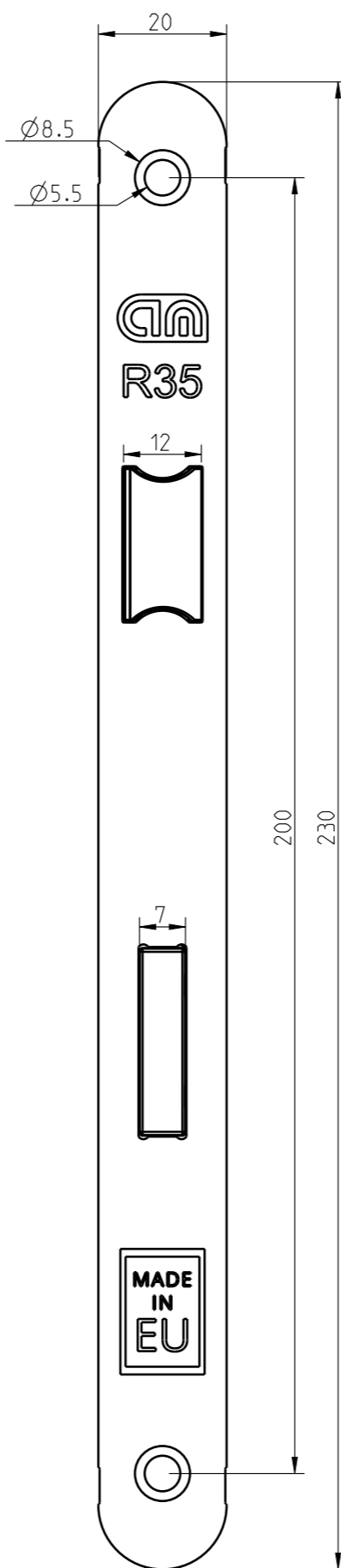
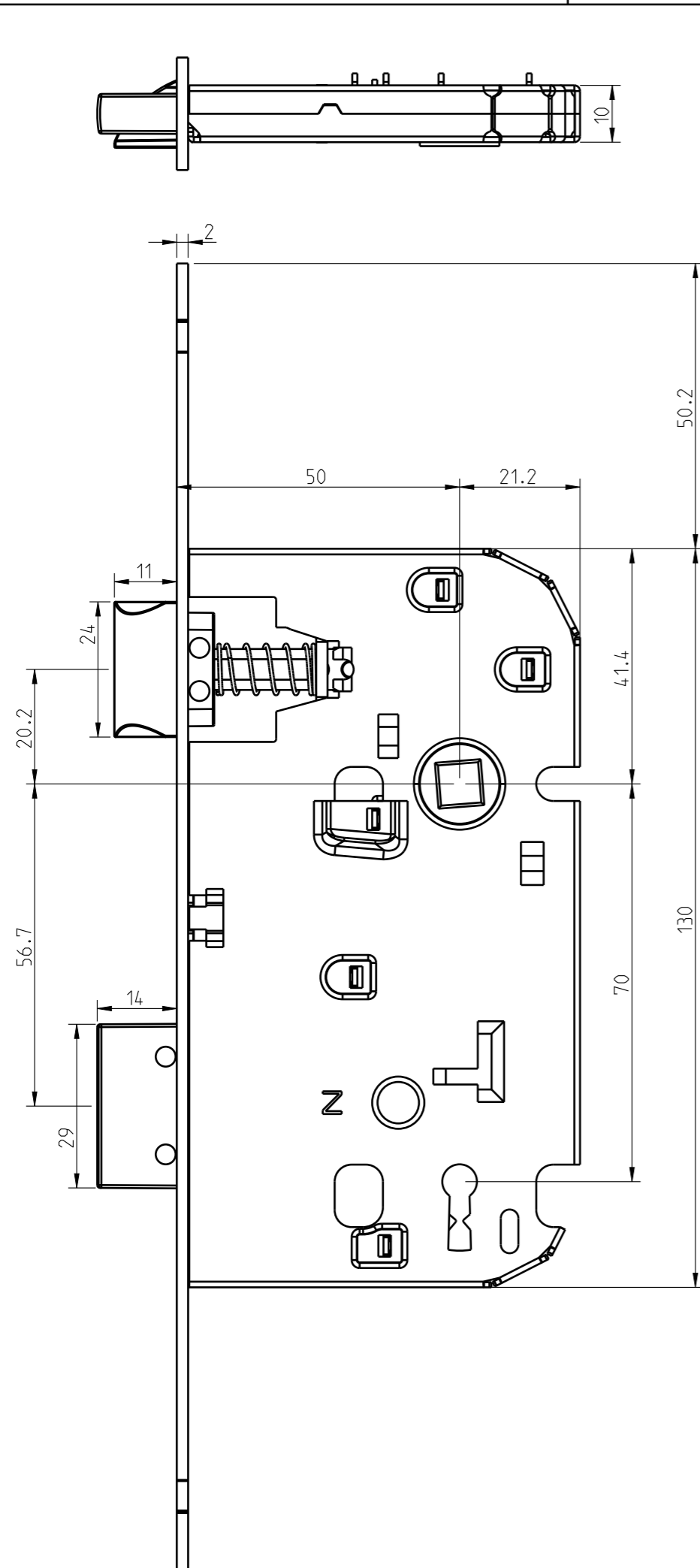
ISO 2768 - TABELA DE DESVIOS - DIMENSIONAIS LINEARES	
GRAU DE PRECISÃO	CAMPOS DE DIMENSÕES NOMINAIS (mm)
	SEGMEN TO MAIS CURTO (mm)
m	>0,5 <3 ±0,1 3 <6 ±0,2 6 <30 ±0,3 30 <120 ±0,5 120 <400 ±0,8 >400 ±1,2
c	>0,5 <3 ±1,0 3 <6 ±1,5 6 <30 ±2,0 30 <120 ±3,0 120 <400 ±4,0 >400 ±6,0



0	2018/07/14	CRIAÇÃO.		
	Familia:	R35	Lubrificante:	LITHIUM HDP EP2
	Título:	R35UNI40Z ID	Acabam./Tratam.:	
	Cód.Desenho:	F-18-1-1102 / 0	Peso:	0.000
	Cód. 10S:		Dureza:	
	Desenhador:	Daniel Santos	Data:	2018/07/14
Formato:	A3H	Escala:	1:1	 Tol. geral: ISO 2768-m

ISO 2768 - TABELA DE DESVIOS - DIMENSIONAIS ANGULARES	
GRAU DE PRECISÃO	CAMPOS DE DIMENSÕES NOMINAIS (mm)
m	>0,5 -0,1
c	>0,5 -0,2

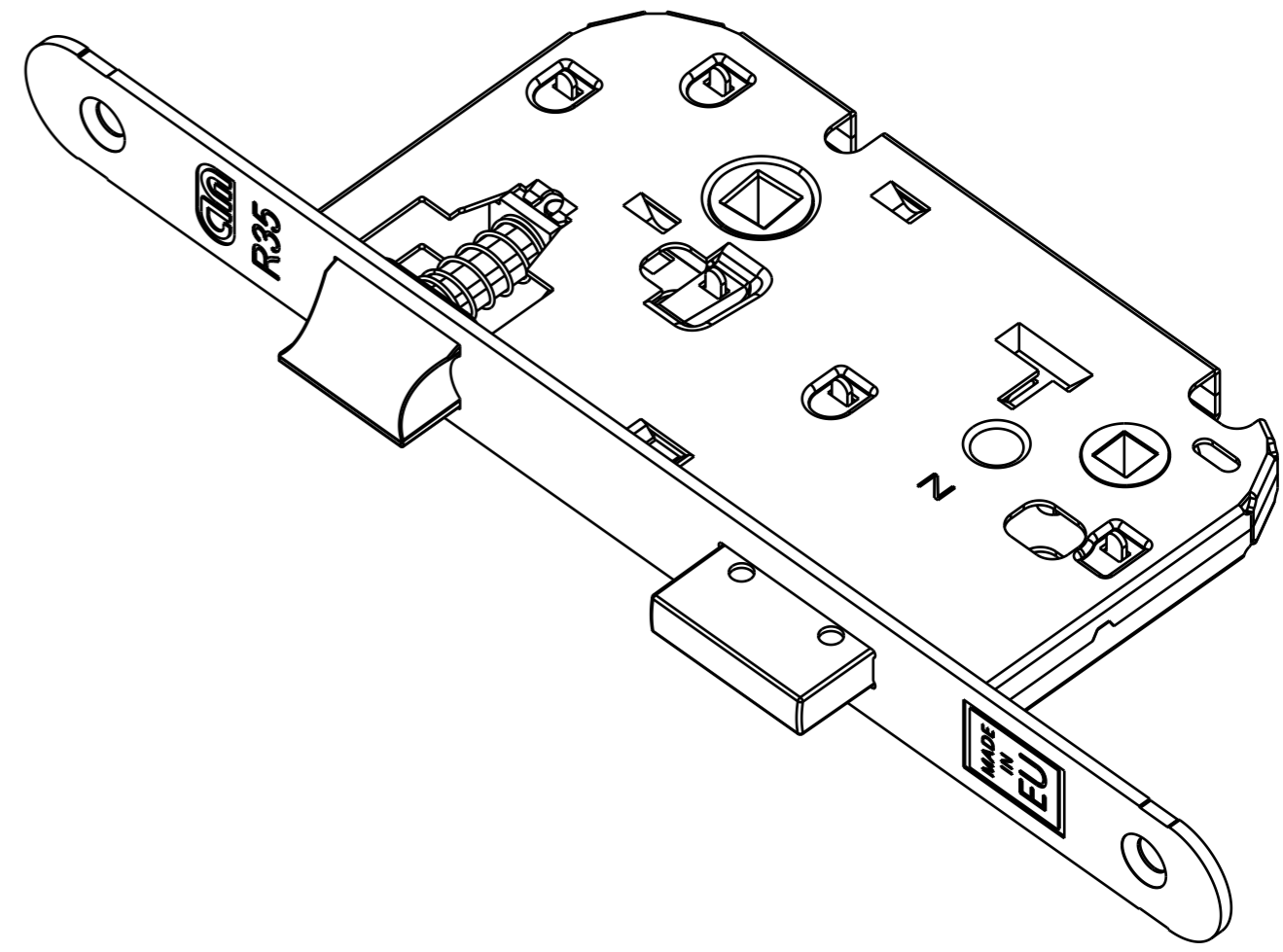
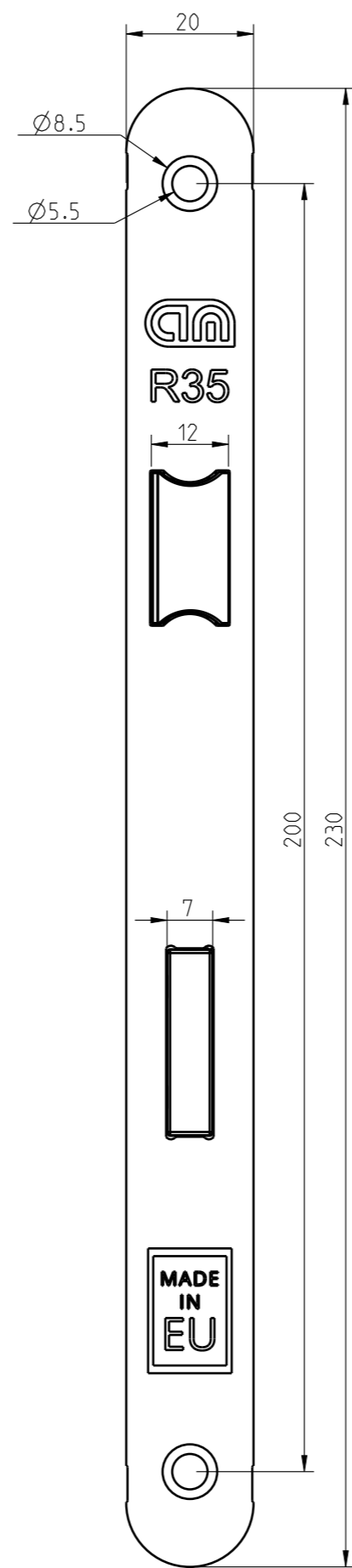
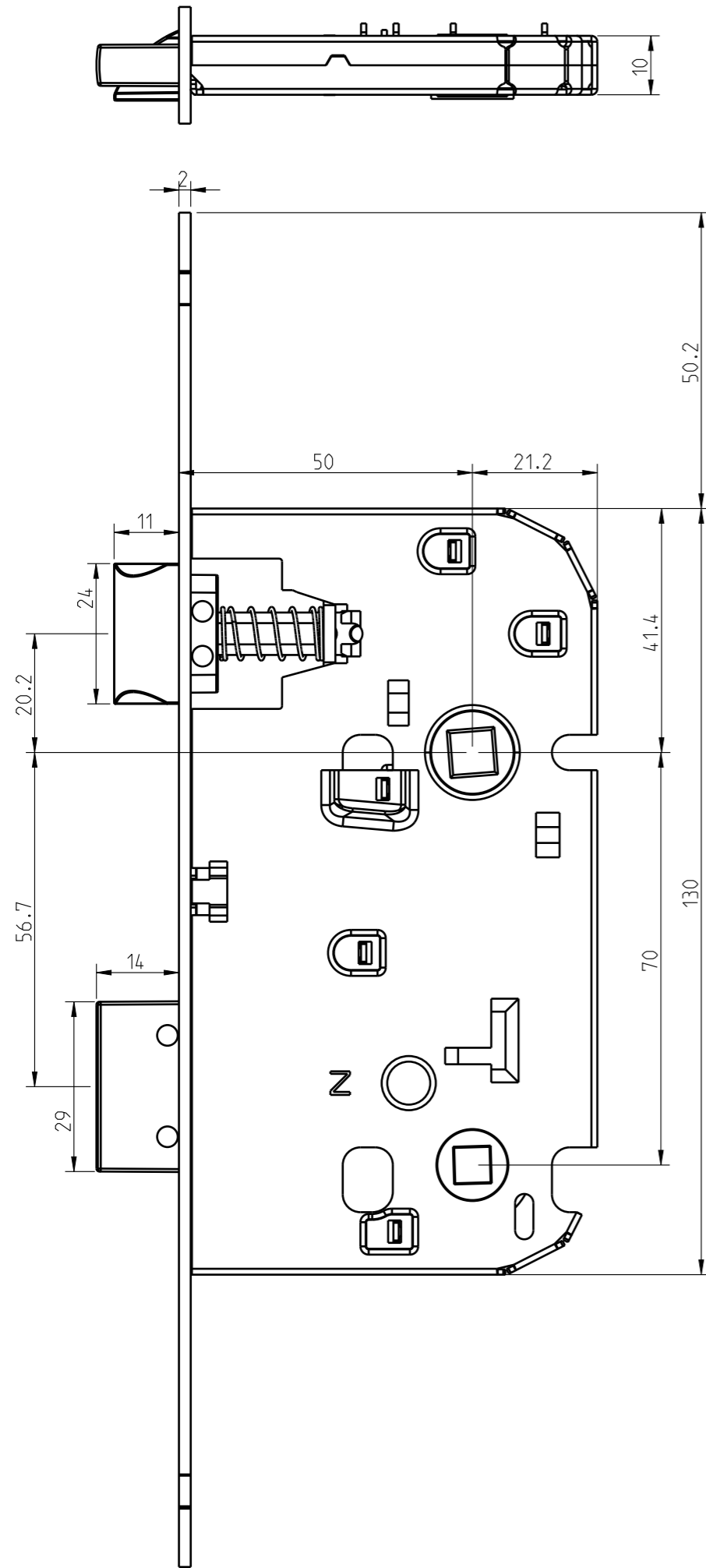
ISO 2768 - TABELA DE DESVIOS - DIMENSIONAIS LINEARES	
GRAU DE PRECISÃO	CAMPOS DE DIMENSÕES NOMINAIS (mm)
m	>0,5 -0,1
c	>0,5 -0,2



0	2019/11/28	CRIAÇÃO.			
	Familia:	R35	Lubrificante:	LITHIUM HDP EP2	
	Título:	R35PDT50Z ID	Acabam./Tratam.:		
	Cód.Desenho:	F-18-I-0357 / 0	Peso:	0.000	
	Cód. 10S:		Dureza:		
	Desenhador:	Daniel Santos	Data:	2019/11/28	
Formato:	A3H	Escala:	1.000	Tol. geral: ISO 2768-m	

ISO 2768 - TABELA DE DESVIOS - DIMENSIONAIS ANGULARES	
GRAU DE PRECISÃO	CAMPOS DE DIMENSÕES NOMINAIS (mm)
m	>0,5 -0,1 ±0,2
c	>0,5 -0,2 ±0,3

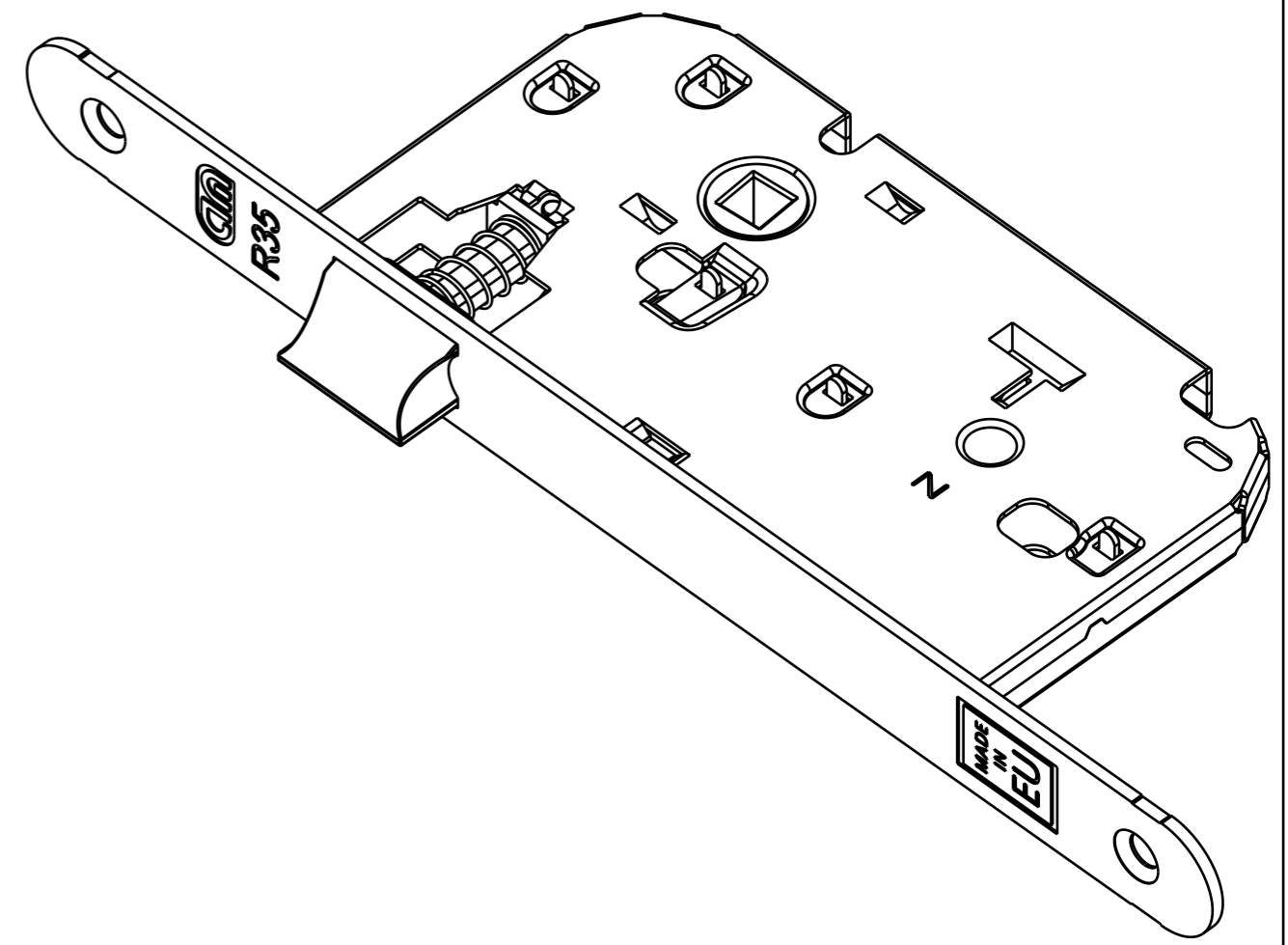
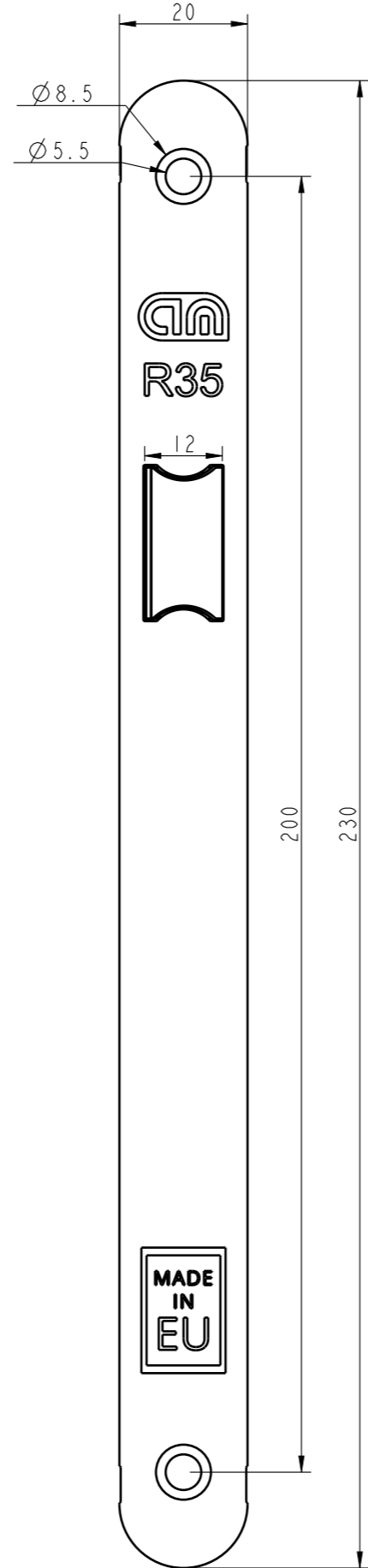
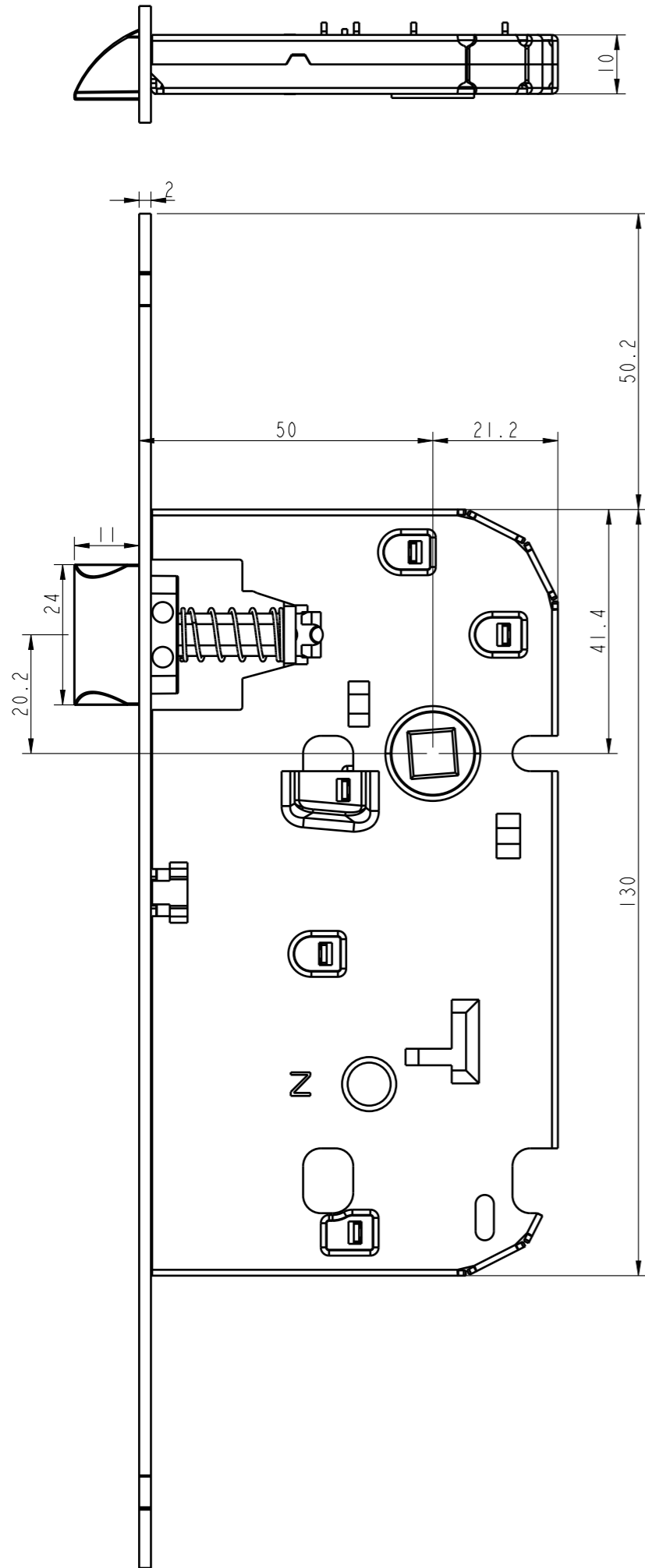
ISO 2768 - TABELA DE DESVIOS - DIMENSIONAIS LINEARES	
GRAU DE PRECISÃO	CAMPOS DE DIMENSÕES NOMINAIS (mm)
m	>0,5 -0,1 ±0,2
c	>0,5 -0,2 ±0,3



0	2018/06/07	CRIAÇÃO.		
	Familia:	R35	Lubrificante:	LITHIUM HDP EP2
	Título:	R35BCC50Z	Acabam./Tratam.:	
	Cód.Desenho:	F-18-1-0361 / 0	Peso:	0.000
	Cód. 10S:		Dureza:	
	Desenhador:	Daniel Santos	Data:	2018/06/07
Formato:	A3H	Escala:	1.000	Tol. geral: ISO 2768-m

ISO 2768 - TABELA DE DESVIOS - DIMENSIONAIS ANGULARES	
CAMPOS DE DIMENSÕES NOMINAIS (COMPARTIMENTO MAIS CURTO em mm)	
GRAU DE PRECISÃO	PRECISÃO
m	<10 ±0.15 ±0.30
c	<10 ±0.20 ±0.30
	10 < 400 ±0.25 ±0.30
	>400 ±0.30 ±0.40

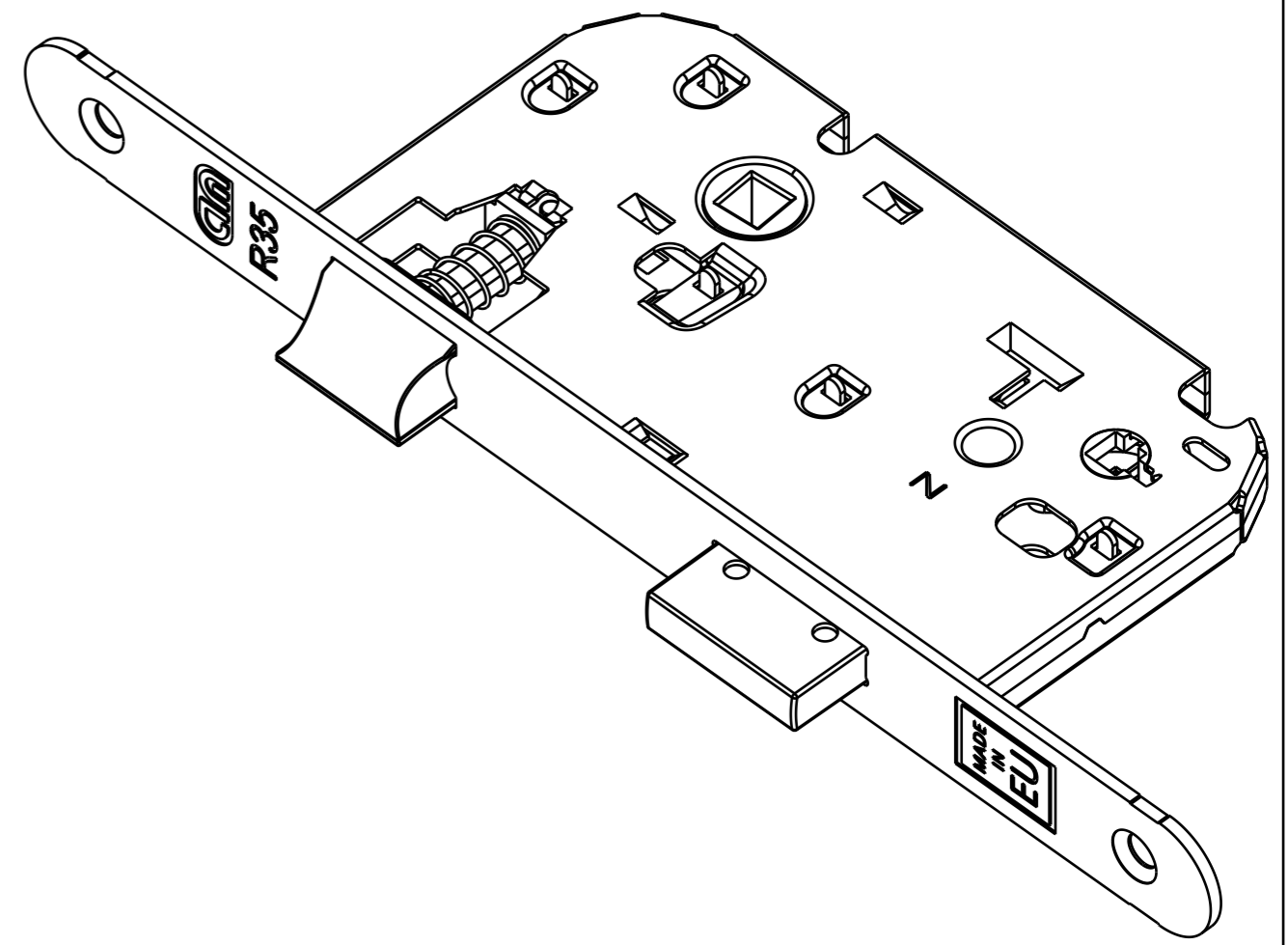
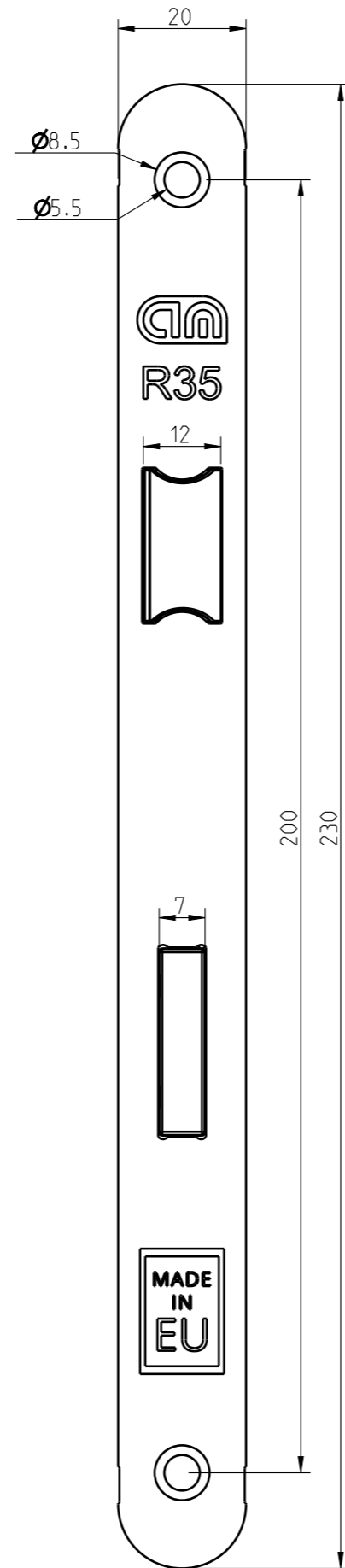
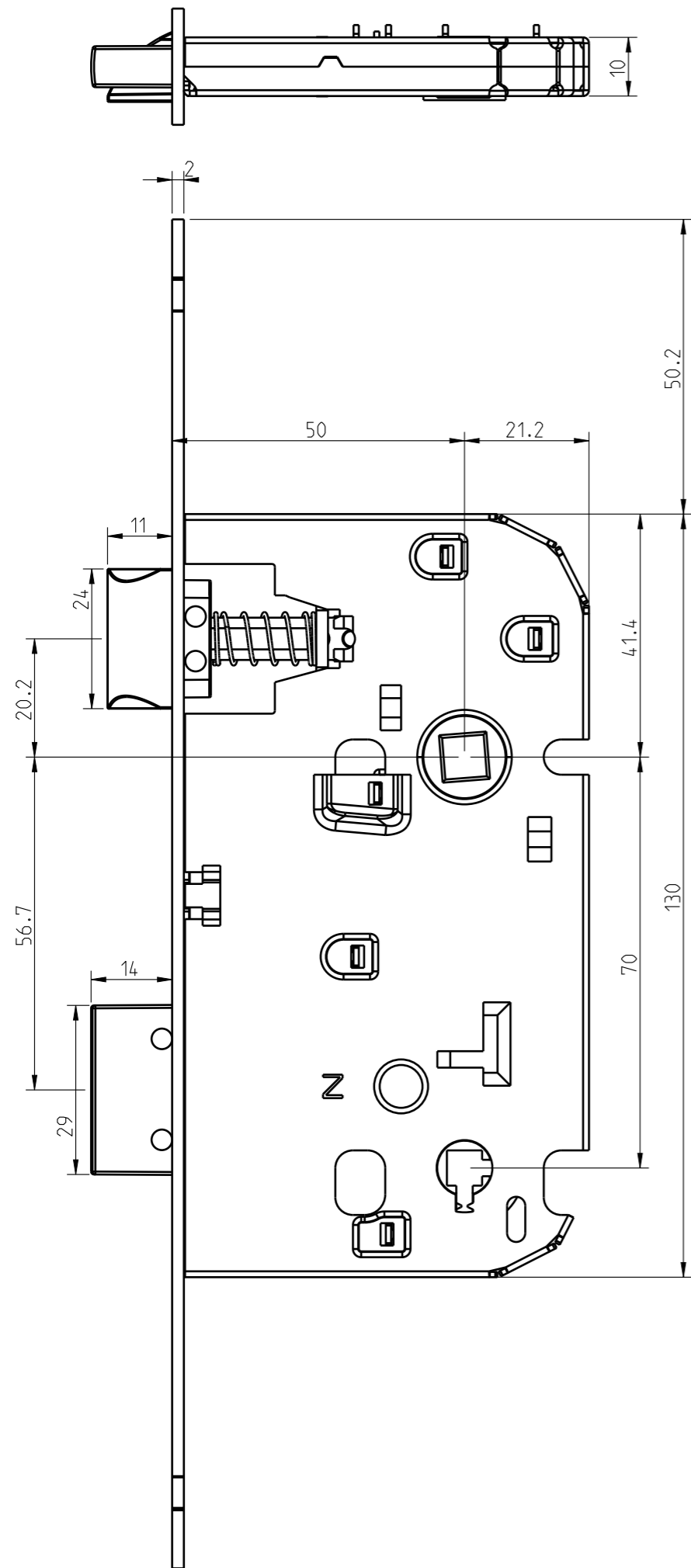
ISO 2768 - TABELA DE DESVIOS - DIMENSIONAIS LINEARES	
CAMPOS DE DIMENSÕES NOMINAIS (mm)	
GRAU DE PRECISÃO	PRECISÃO
m	>0.5 ±0.1 ±0.2
c	>0.5 ±0.1 ±0.2
	0.5 < 400 ±0.1 ±0.2
	>400 ±0.15 ±0.2



0	2017/11/15	CRIAÇÃO.		
	Familia:	R35	Lubrificante:	LITHIUM HDP EP2
	Título:	R35BCS50Z	Acabam./Tratam.:	
	Cód.Desenho:	F-18-1-0071 / 0	Peso:	0.000
	Cód. IOS:	9FAM135Z57L19R1	Dureza:	
	Desenhador:	Daniel Santos	Data:	2017/11/15
Formato:	A3H	Escala:	1.000	Tol. geral: ISO 2768-m

ISO 2768 - TABELA DE DESVIOS - DIMENSIONAIS ANGULARES	
GRAU DE PRECISÃO	CAMPOS DE DIMENSÕES NOMINAIS (mm)
	SEGMENTO MAIS CURTO (mm)
m	<10
c	>10

ISO 2768 - TABELA DE DESVIOS - DIMENSIONAIS LINEARES	
GRAU DE PRECISÃO	CAMPOS DE DIMENSÕES NOMINAIS (mm)
	SEGMENTO MAIS CURTO (mm)
m	<10
c	>10



0	2018/11/15	CRIAÇÃO.		
	Familia:	R35	Lubrificante:	LITHIUM HDP EP2
	Título:	R35UNI50Z ID	Acabam./Tratam.:	
	Cód.Desenho:	F-18-1-1176 / 0	Peso:	0.000
	Cód. 10S:		Dureza:	
	Desenhador:	Daniel Santos	Data:	2018/11/15
Formato:	A3H	Escala:	1:1	Tol. geral: ISO 2768-m