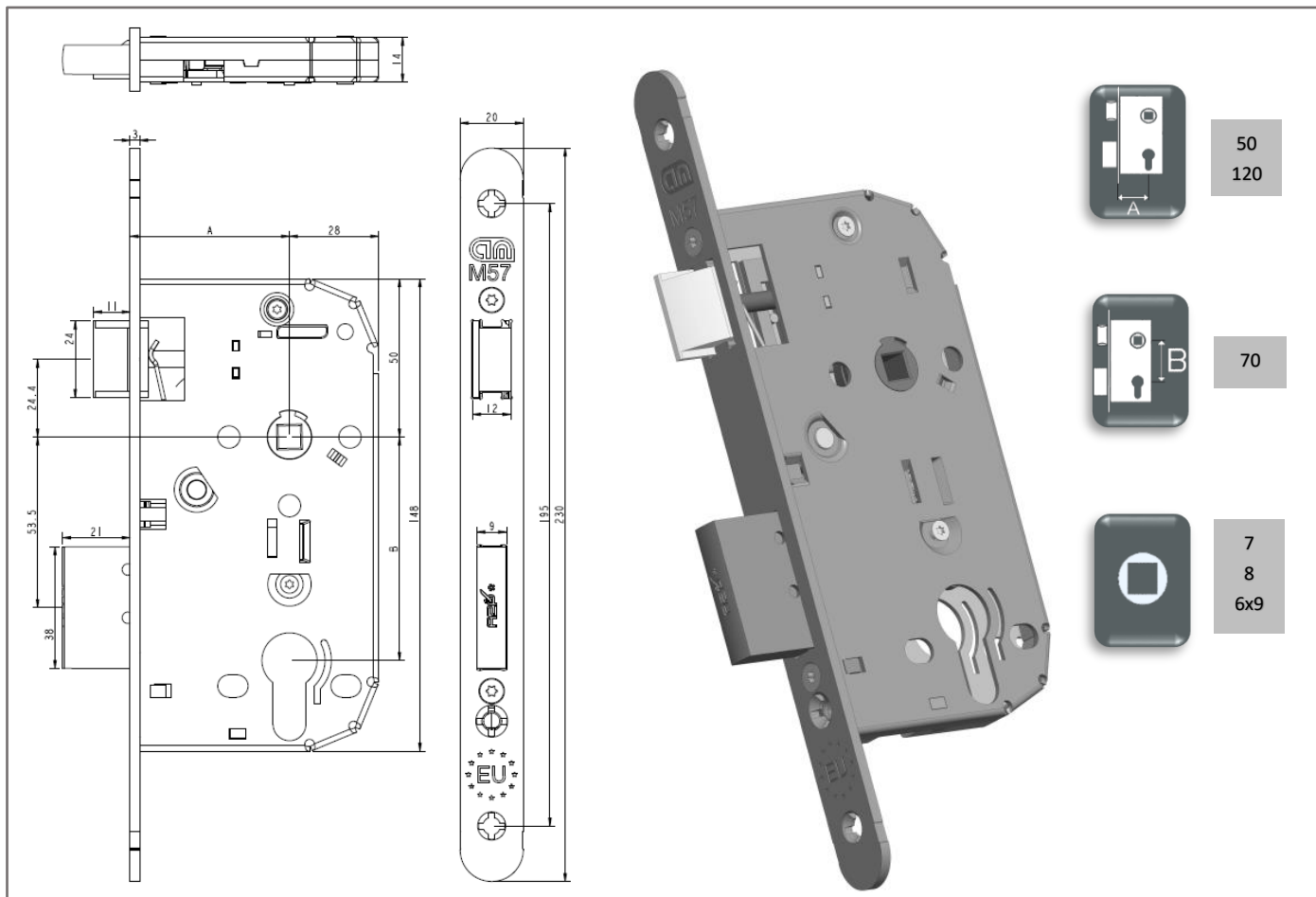


FECHADURA MECÂNICA

MECHANICAL LOCK | SERRURE MECANIQUE

M57- A2P*



Características · Features · Caractéristiques



Furos de Roseta
Rosette holes
Trous de rosaces



Reversível
Non handed
Réversible



Chave aciona o trinco
Key action on latch bolt
Fonction équerre



2 Voltas
2 Throws
2 Tours de clé



Chapa testa opcional
Strike plate optional
Gâche en option



Cavilhas anti-serra
Anti-drill pins
Inserts anti sciage



Acabamentos:
Pintado/Painted/Laqué
Zincado/Zinc plated /Zingué
Inox
Outros/Others/Autres

Certificações disponíveis · Available Certifications · Certifications Disponibles



(1)

QC

(1) As características certificadas peça marca NF são a resistência, durabilidade e segurança. AFNOR Certification 11 rue F. de Pressensé – 93571 La Plaine Saint-Denis Cédex