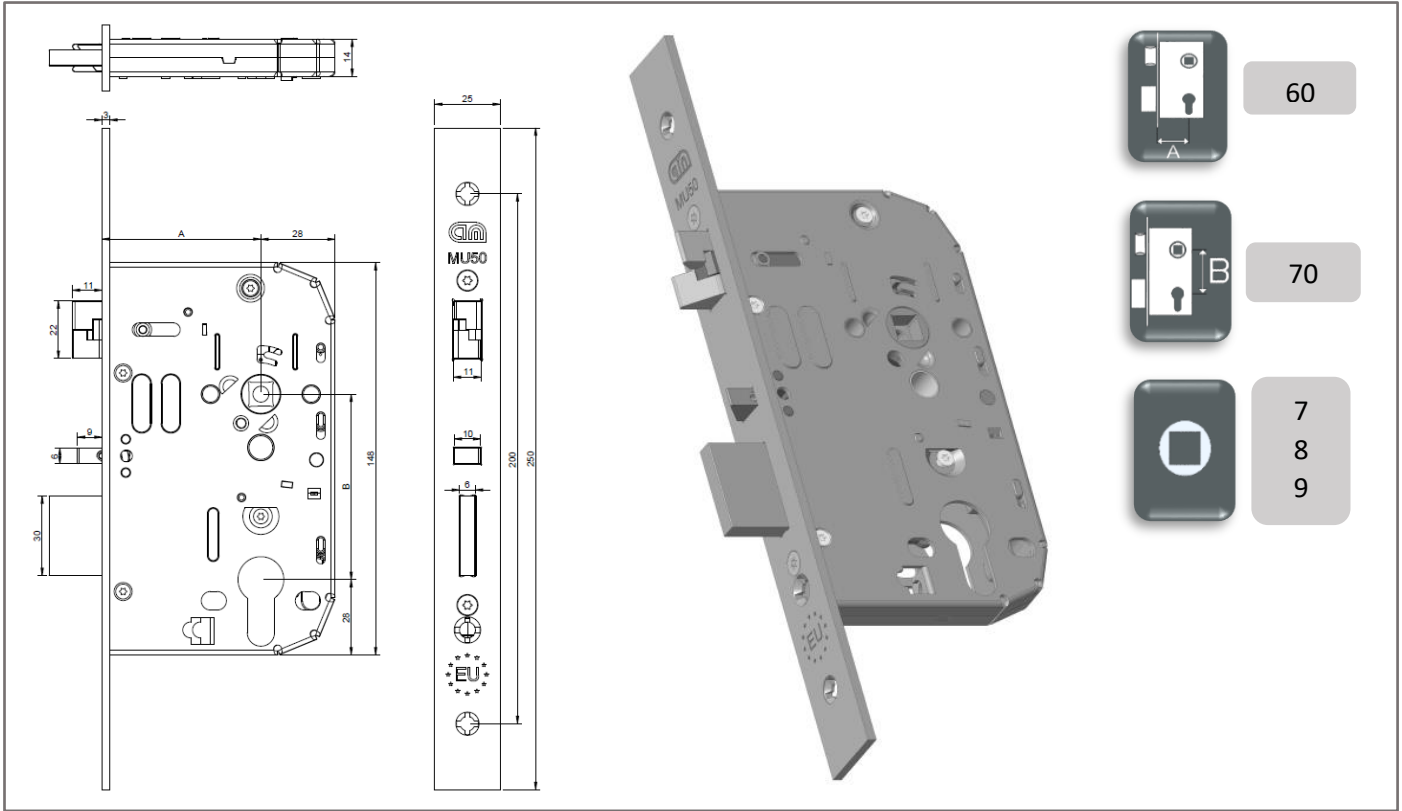


MECÂNICA DE URGÊNCIA

MECHANIC EMERGENCY LOCK | SERRURE D'URGENCE MECANIQUE
MU50CYL60I



PROJETO EM DESENVOLVIMENTO | PROJECT IN DEVELOPEMENT | PROJET EN DEVELOPEMENT



Características · Feature · Caractéristiques



Furos de Roseta
Rosette holes
Trous de rosaces



Reversível
Non handed
Réversible



Função automática
Automatic Function
Fonction automatique



Função antipânico
Antipanic function
Fonction antipanique



Função de emergência
Emergency function
Fonction d'urgence



Trinco silencioso
Silent latch bolt
½ Tour Silencieux



Sistema anti-cartão
Anti-card system
Système anti-carton



Topos redondos/quadrados
Round/ Square frontplate
Têtière bouts ronds/ carrés



Chapa testa opcional
Strike plate optional
Gâche en option



Acabamentos:
Pintado/Painted/Laqué
Zincado/Zinc plated /Zingué
Inox
Outros/Others/Autres