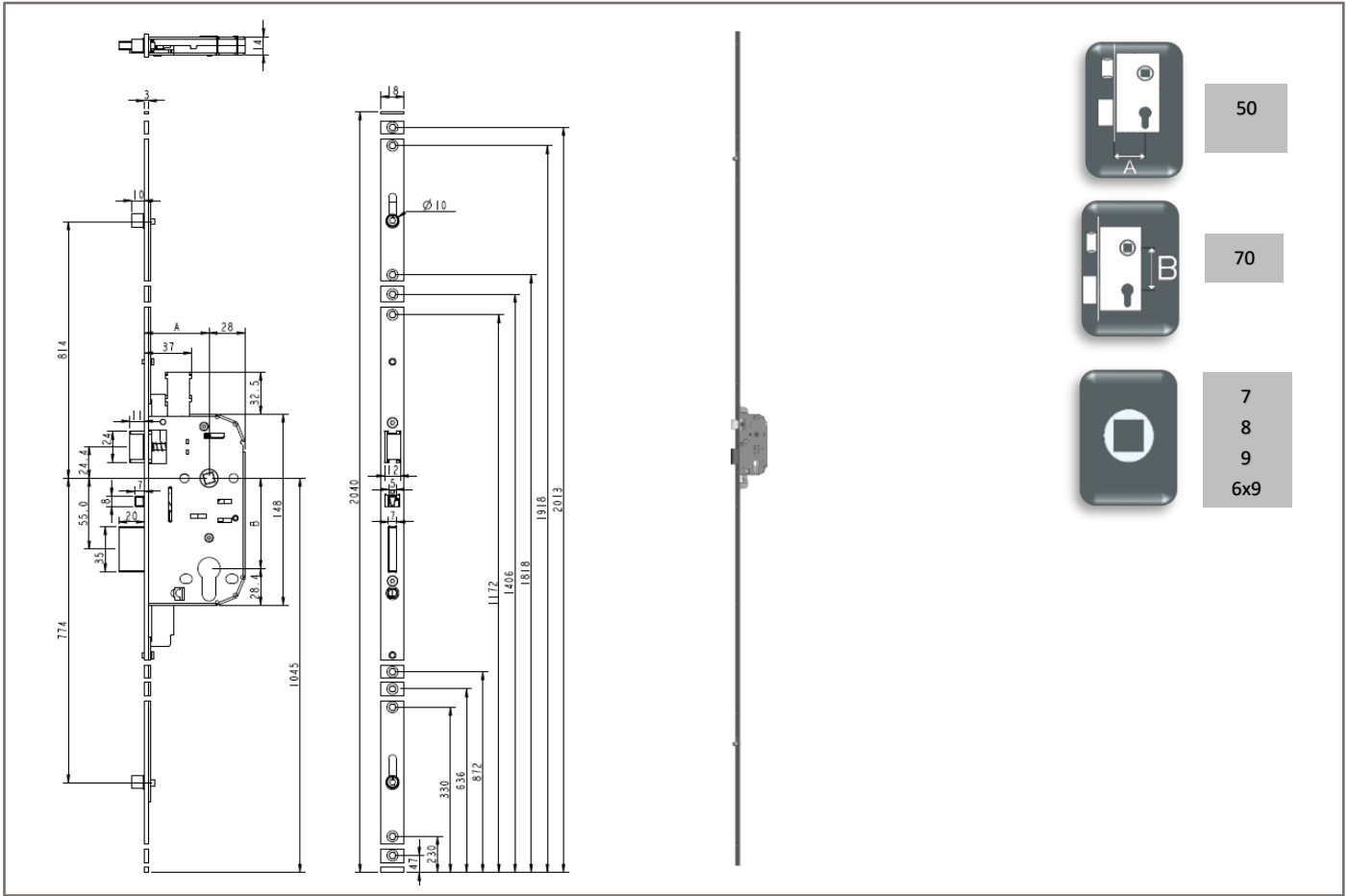


FECHADURA MECÂNICA MULTIPONTO

MULTIPOINT MECHANICAL LOCK | SERRURE MECANIQUE MULTIPONTO

O63R250



Características · Feature · Caractéristiques



Furos de Roseta
Rosette holes
Trous de rosaces



Reversível
Non handed
Réversible



Função automática.
Automatic Function.
Fonction automatique.



Roletos de afinação
Adjustable roller
Rouleaux réglables



1 Volta
1 Throw
1 Tour de clé



Acabamentos:
Pintado/Painted/Laqué
Zincado/Zinc plated /Zingué
Inox
Outros/Others/Autres



Fornecida com chapa testa
Supplied with strike plate
Gâche comprise